



HÄNGEDREHKRANE



DER VORTEIL DES DRÜCKENDEN ZYLINDERS

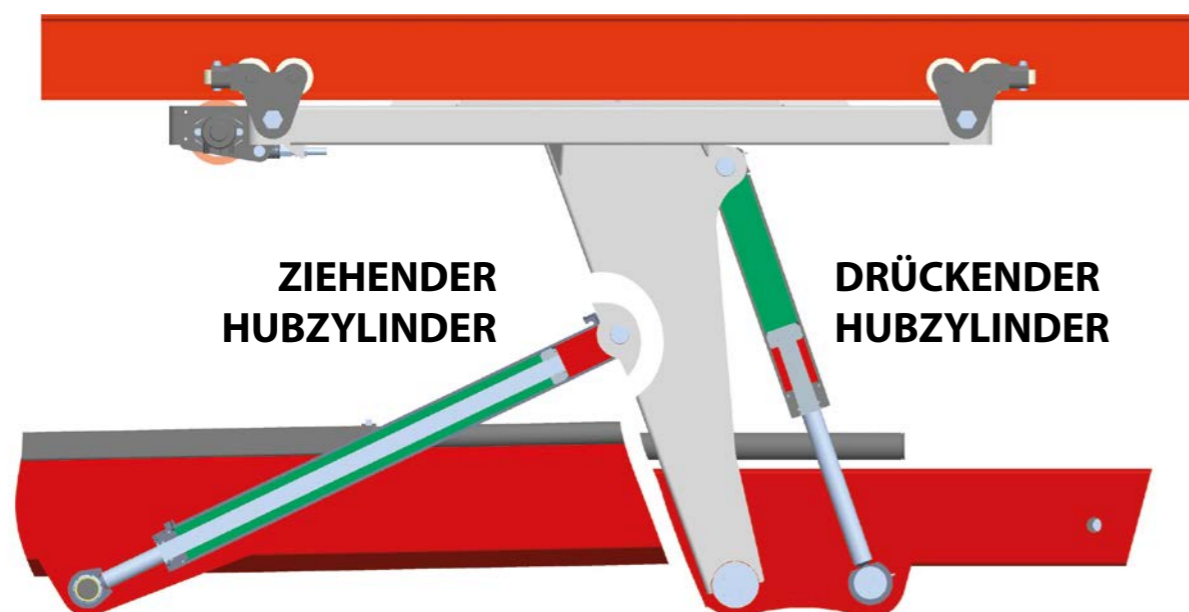
Die Physik richtig eingesetzt

Die meiste Kraft hat ein Zylinder beim Ausfahren der Kolbenstange. Beim Einfahren hat der Zylinder weniger Kraft, benötigt dafür aber eine geringere Ölmenge. Dieses Wissen haben wir uns bei STEPA zu Nutze gemacht und den Hubzylinder hinter der Kransäule angeordnet („**DRÜCKENDER HUBZYLINDER**“).

Das Ergebnis ist, dass ein STEPA Heukran weniger Ölmenge zum Senken und Heben benötigt, hohe Fahrgeschwindigkeiten möglich sind und es zu einer geringeren Ölerwärmung und zu besseren Fahreigenschaften kommt. Seit mittlerweile 25 Jahren und somit bei mehr als 15.000 STEPA Heukran-Kunden hat sich unser Mut zur Veränderung tausendfach bewährt.

Der drückende Hubzylinder findet sich auch bei vielen Produkten von „F“ wie Forstkrane über „L“ wie LKW-Ladekrane bis „R“ wie Recyclingkrane aus dem Hause PALFINGER wieder.

Kompetenz, die man sieht!



bewährte STEPA Standards

- die ideale Krangeometrie
- richtig angeordneter Zylinder
- weniger Ölverbrauch
- höhere Geschwindigkeiten
- tausendfach bewährt
- ähnlicheres Fahrverhalten bei Hitze und Kälte

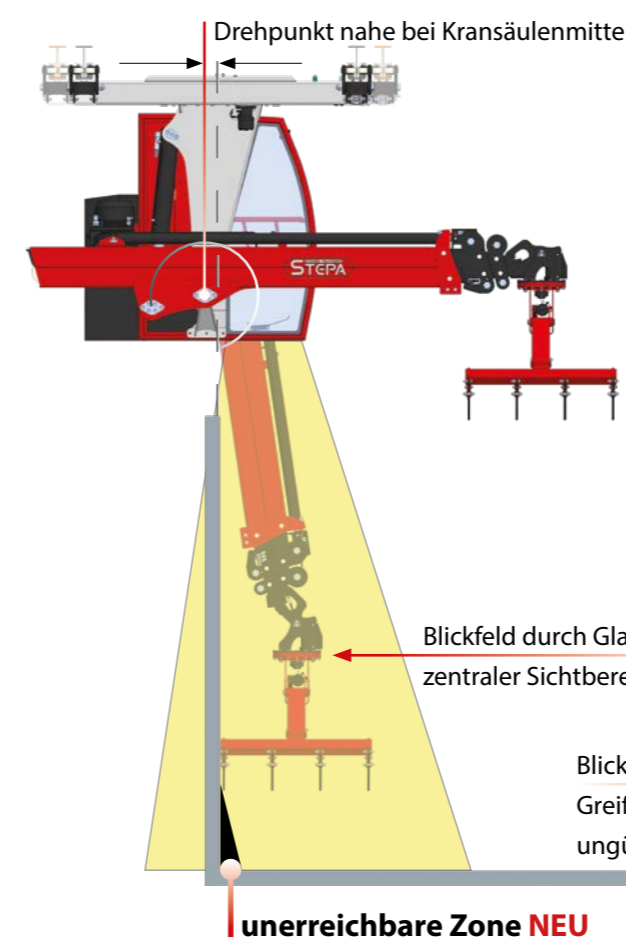
DAS STEPA KNOW-HOW OPTIMIERTE KRANGEOMETRIE

Der direkte Vergleich zeigt die neuen Stärken

Die neue Krangeneration „30 Jahre“ scheut keinen Vergleich. Die verbesserte Krangeometrie ermöglicht das Erreichen des bisher Unerreichbaren. Ganz ohne Querfahrt, Kettenquerfahrt oder Seitenversatz sind nun auch schwer zugängliche Ecken kein Problem mehr. Eine kostengünstige und serienmäßige Fähigkeit, die jedem STEPA Kunden nun zugute kommt.

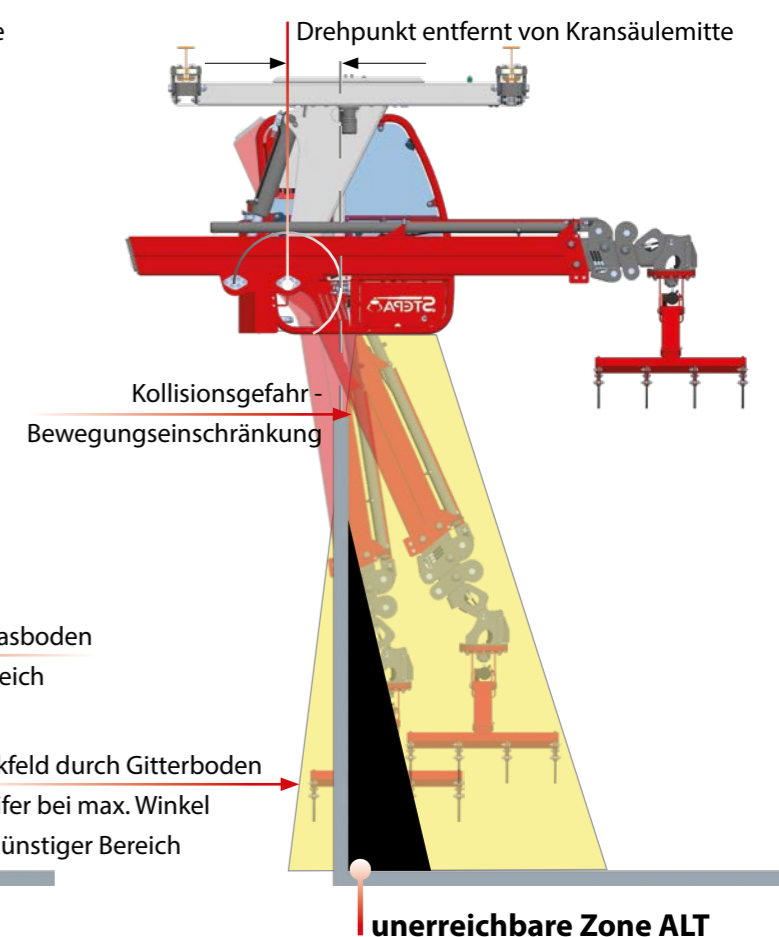
NEU Edition 30 Jahre

H 5084B



Modell 2015

H 5090B



Verbesserungen der Edition 30 Jahre

- Drehpunkt nahe bei der Kransäule
- mehr Möglichkeiten serienmäßig
- besseres Sichtfeld, alles im Blick
- nahezu kein toter Winkel mehr
- Überwindung von Hindernissen leicht gemacht
- nur mehr geringere Überstände bei Ausfahrten ins Freie oder bei Querbrücken erforderlich
- dadurch auch geringere Dachstuhlbelastungen

KRANKABINE

EDITION 30 JAHRE

Schallschutzmatte

zwei leistungsstarke LED-Scheinwerfer

hochwertiger Schaltkasten mit oder ohne automatischen Anlauf
Betriebsstundenzähler und NOT-HALT Taster

sichtoptimierte Kabine nach oben, hinten und unten

hochwertige Seitenscheibe für beste Sicht

praktisches STEPA Ablagefach für diverse Unterlagen

breiterer Zustieg in die Kabine

mehr Platz zwischen den Handhebeln

zusätzliche Seitenscheibe für bessere Sicht nach schräg-unten

leichteres und stabileres Kabinen-Profilrohr

VSG Glasboden und ESG Seitenscheibe im Fußbereich

neu angeordnete Fußpedale mit weniger Spiel

Abseilvorrichtung für alle Fälle

optional mit Radio und zwei Lautsprechern lieferbar

optional mit Heckscheibe lieferbar

NEU

Super Silent Pumpe
ab H50 serienmäßig

klappbare Motorhaube für besseren Lärmschutz

zwei mögliche Sitzgrößen

optional mit Sitzheizung erhältlich

Kontakt Sitzschalter für mehr Sicherheit

Ein- oder Zwei Leiselauf-
Elektromotore geschützt verbaut

großer Hydrauliktank mit Ölfüllanzeige

optional mit Hydrauliktank-Heizung

neues modernes Farbkonzept
rot & schwarz für mehr Eleganz

optimierter, kleinerer Wenderadius

Verbesserungen der Edition 30 Jahre

- leichteres und stabileres Kabinen-Profilrohr
- sichtoptimierte Kabine
- VSG Glasboden
- ESG Seitenscheibe im Fußbereich
- neu angeordnete Fußpedale
- breiterer Zustieg in die Kabine
- mehr Platz zwischen den Handhebeln
- klappbare Motorhaube / Schallschutz
- ein oder zwei Elektromotore
- kleinerer Wenderadius
- STEPA Ablagefach
- optional mit Sitzheizung
- optional mit Heckscheibe
- optional mit Hydrauliktank-Heizung
- neues Farbkonzept in rot & schwarz
- Super Silent Pumpe ab H50 serienmäßig

bewährte STEPA Standards

- geräumige Kabine
- 2 LED Scheinwerfer
- hochwertige Seitenscheibe
- Schallschutzmatte
- großer Hydrauliktank
- Abseilvorrichtung
- Ölfüllanzeige
- mit zwei verschiedenen Sitzen erhältlich
- hochwertiger Schaltschrank
- NOT-HALT Taster
- Kontakt Sitzschalter lt. Norm
- optional mit Radio

KLIMA-KABINE KOMFORT AUF HÖCHSTER STUFE

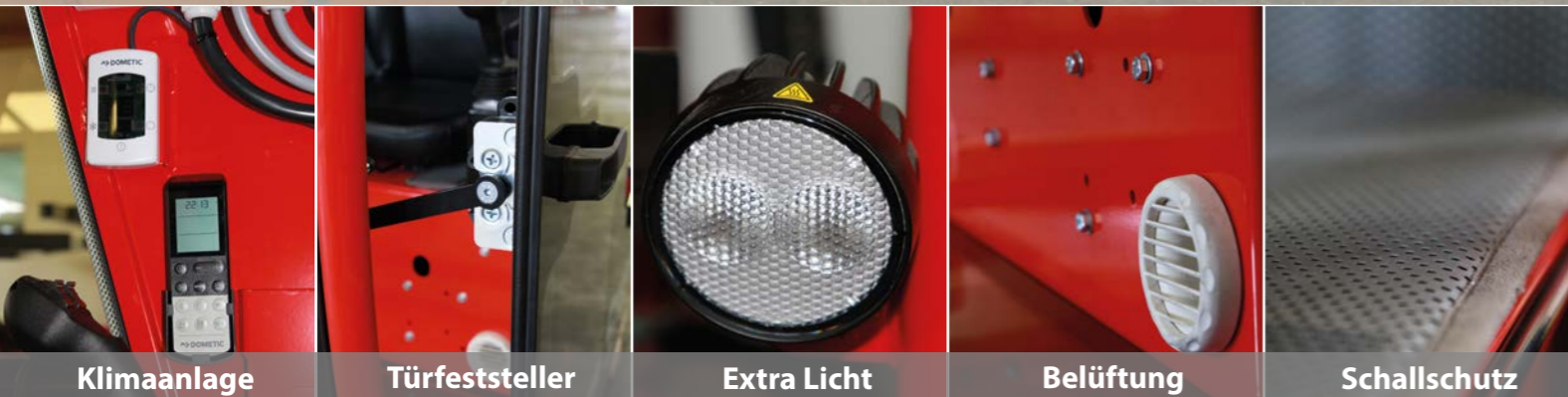
mit drei verschiedenen
Geschwindigkeitsstufen

Jetzt mit Blick nach hinten,
dank neuer Heckscheibe.

dritter Scheinwerfer
für mehr Licht



WIR ZEIGEN PROFIL MIT 4 ECKEN UND KANTEN



Klimaanlage

Türfeststeller

Extra Licht

Belüftung

Schallschutz

- große Armdimensionen
- hochfeste starke Stahlseile mit großen Umlenkrollen
- hohe Laufruhe bei maximaler Geschwindigkeit
- hohe Einzugskräfte dank starker Zylinder
- kompakte Bauweise bei großer Reichweite
- wartungsfreundliche Auslegung
- innenliegende Schlauchführung

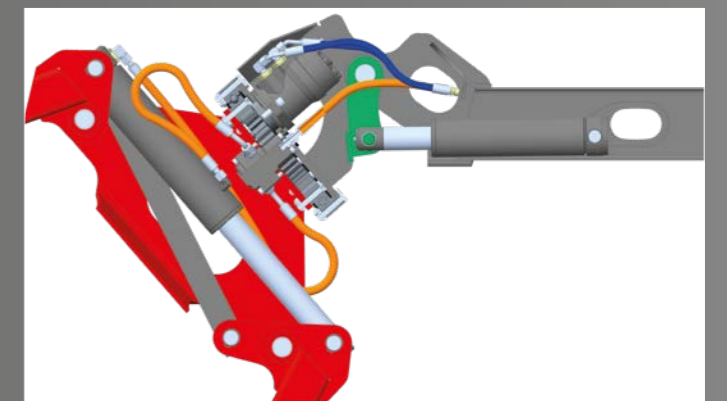
- Gleichlaufsteuerung bei allen 3-fach Teleskopsystemen
- Endanschlagsdämpfer bei allen 4-fach Teleskopsystemen
- Dank der 6 Schläuche im Armsystem ist kein Umschalt- oder Magnetventil erforderlich
- jede Funktion wird direkt proportional angesteuert

KLIMA Kabine Edition 30 Jahre

- vollverglaste Kabine
- leistungsstarke Klimaanlage
- weit öffnende Türe mit Gaszylinder
- haus eigene Steuerungssoftware mit CAN-Bus Steuerung
- Fehlercode Anzeige für den Fall der Fälle
- mit Joystick bzw. Funk- und kombinierter Steuerung möglich
- optional mit großem Sitz
- optional mit Sitzheizung
- optional mit Hydrauliktank Heizung
- optional mit Radio (Bluetooth, DAB, USB) und zwei Lautsprechern
- drei LED Scheinwerfer serienmäßig
- mit Heckscheibe und Blick nach hinten
- verschiedene Geschwindigkeitsstufen

Rotations-Hochschwenk System

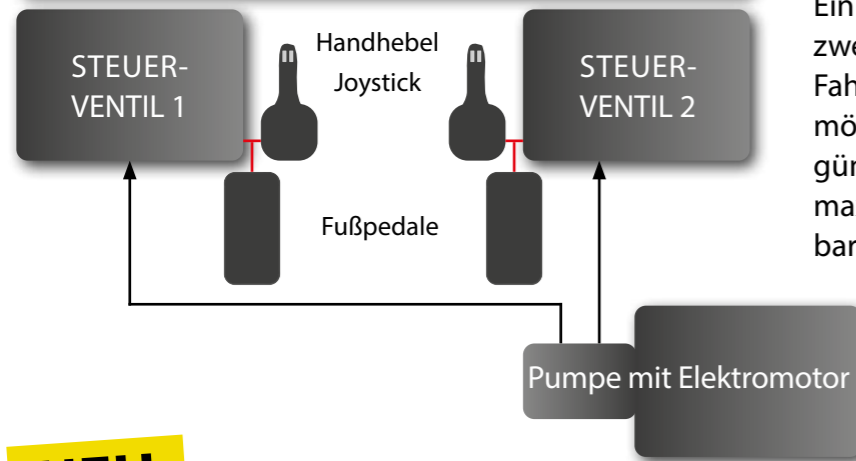
- die niedrigste und kompakteste Bauweise
- intelligente Schlauchführung
- geschützt von A bis Z
- höhere Stabilität für mehr Sicherheit
- erhöhte Hochschwenkkraft
- inkl. Servicedeckel für besten Zugang



AUF WUNSCH MEHR LEISTUNG ABER MIT GEFÜHL ARBEITEN

Intelligent und schnell Fahren

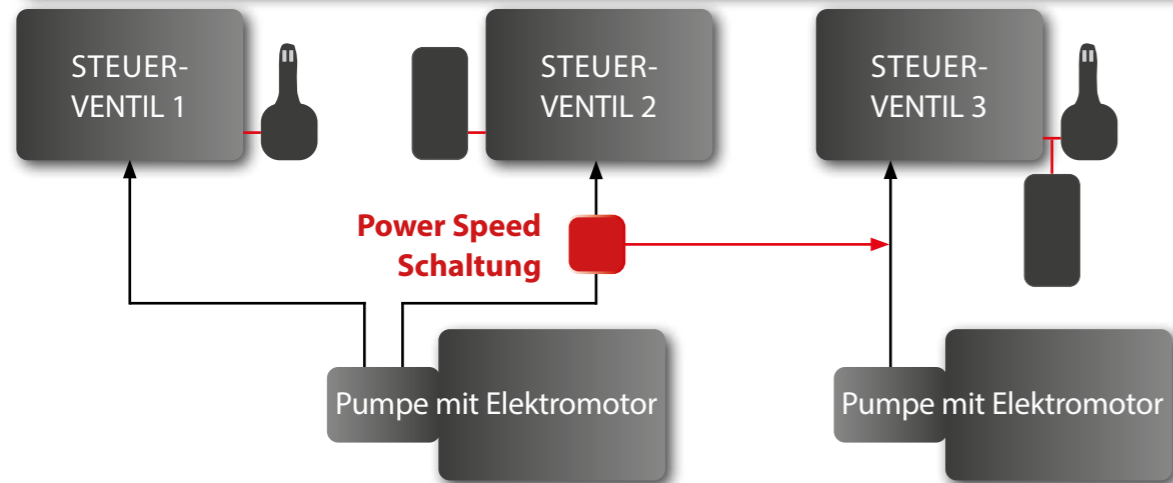
2-Kreis-System: DER STANDARD KOMFORT



Ein Aggregat samt Pumpe versorgt zwei Steuerventile. Das gleichzeitige Fahren mehrerer Funktionen ist gut möglich. Ein bewährtes und kostengünstiges System bei gleichzeitig maximaler Ausnutzung der verfügbaren Leistung.

NEU

3-Kreis-System: MEHR LEISTUNG ZUR RICHTIGEN ZEIT AM RICHTIGEN ORT



Auf Wunsch macht STEPA aus **ZWEI** nun **DREI** und bietet eine noch schnellere, aber weiterhin gefühlvolle und präzise Kransteuerung an.

Zwei Elektroaggregate versorgen mit ihren Pumpen drei Steuerventile. Wichtige Funktionen können dadurch mit einem eigenen Kreis versorgt und mit maximaler Geschwindigkeit gefahren werden. Gleichzeitig können alle anderen Funktionen noch besser miteinander kombiniert gesteuert werden. Als Highlight kann mit einer optional erhältlichen „**Power Speed Schaltung**“ der zweite Steuerkreis bei Bedarf auf den dritten Steuerkreis aufgeschaltet werden.

Vorteil: Mehr Leistung zur richtigen Zeit am richtigen Ort.

VIELSEITIGES ANGEBOT FÜR OPTIMALES ARBEITEN



Arbeiten mit Funkfernsteuerung und Wirbellasthaken

DREIFACHTELESKOP EINFACH DREIFACH GUT



NEU

Super Silent Pumpe
ab H50 serienmäßig

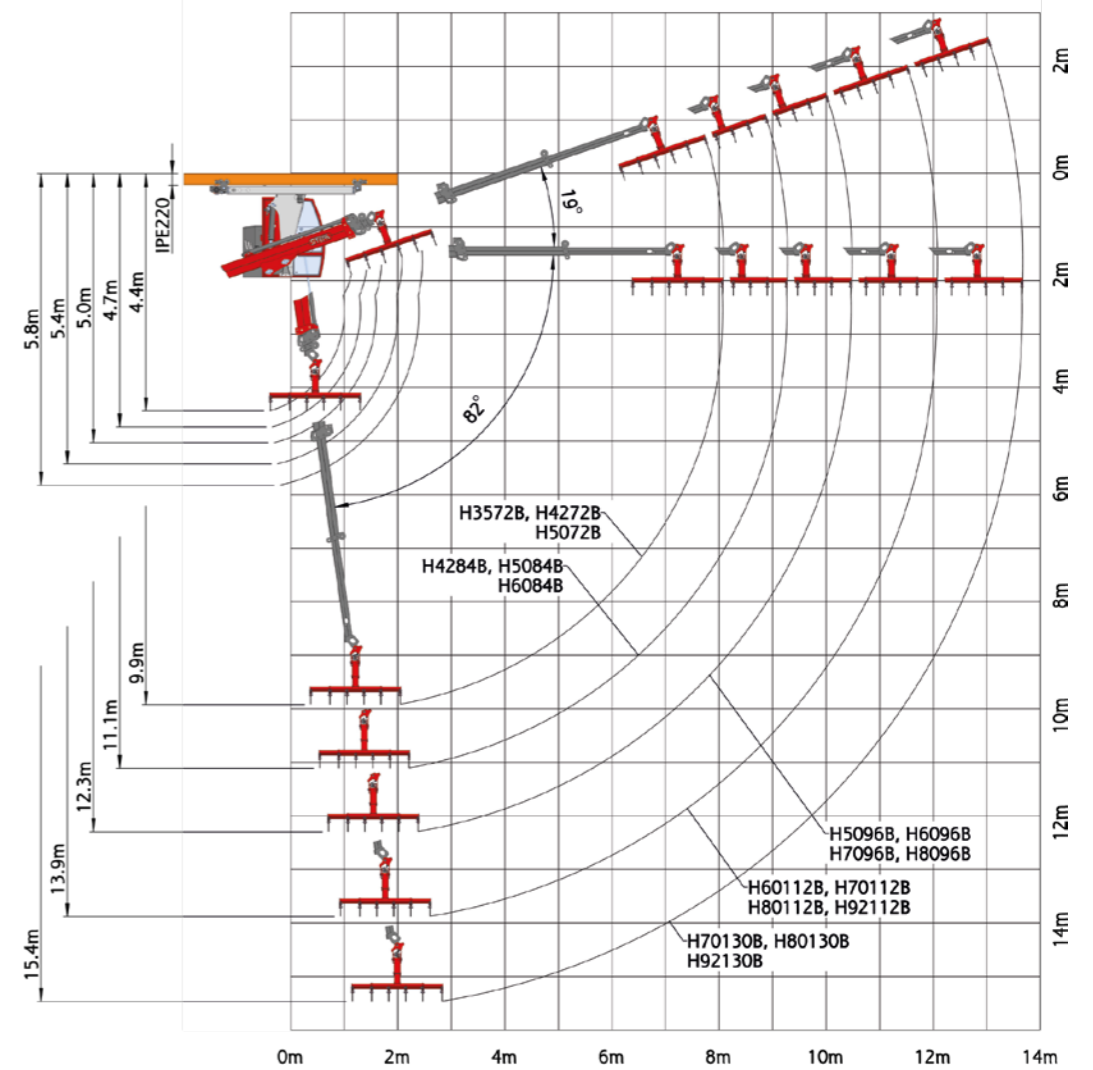
H 4272 B

1 Zylinder - 3 Ausschübe - 5 Vorteile

Das meistverkaufte Armsystem von STEPA besticht durch seine Vorzüge:

- sehr hohe Aus- und Einfahrgeschwindigkeiten
- kurze Bauweise bei kleinem Wenderadius
- intelligente Schlauchführung, keine Schlauchtrommel notwendig
- geringerer Ölverbrauch dank Umlenkrollen und Seilausstoß
- mit Gleichlaufsteuerung

optional mit Scheinwerfer
am Teleskoparm



Type	Brutto Hubmoment	Netto Hubmoment	max. Tragkraft am Haken bei max. Reichweite	Leistung Aggregat
H3572B	4,0 mto	3,4 mto	360 kg / 7,2 m	7,5 kW
H4272B	4,9 mto	4,3 mto	480 kg / 7,2 m	7,5 kW
H4284B	4,9 mto	4,2 mto	370 kg / 8,4 m	7,5 kW
H5072B	5,6 mto	5,0 mto	570 kg / 7,2 m	9,2 kW
H5084B	5,6 mto	4,9 mto	450 kg / 8,4 m	9,2 kW
H5096B	5,6 mto	4,8 mto	360 kg / 9,6 m	9,2 kW
H6084B	6,7 mto	6,0 mto	580 kg / 8,4 m	9,2 kW
H6096B	6,7 mto	5,9 mto	470 kg / 9,6 m	9,2 kW
H60112B	6,7 mto	5,7 mto	350 kg / 11,2 m	9,2 kW
H7096B	7,6 mto	6,8 mto	550 kg / 9,6 m	7,5 + 7,5 kW
H70112B	7,6 mto	6,6 mto	420 kg / 11,2 m	7,5 + 7,5 kW
H70130B	7,6 mto	6,4 mto	320 kg / 12,8 m	7,5 + 7,5 kW
H8096B	8,7 mto	7,6 mto	650 kg / 9,6 m	7,5 + 7,5 kW
H80112B	8,7 mto	7,4 mto	510 kg / 11,2 m	7,5 + 7,5 kW
H80130B	8,7 mto	7,2 mto	400 kg / 12,8 m	7,5 + 7,5 kW
H92112B	9,9 mto	8,6 mto	610 kg / 11,2 m	7,5 + 7,5 kW
H92130B	9,9 mto	8,4 mto	490 kg / 12,8 m	7,5 + 7,5 kW

max. Traglast 1.000 kg

VIERFACHTELESKOP KÜRZER UND LÄNGER



NEU

Super Silent Pumpe
ab H50 serienmäßig

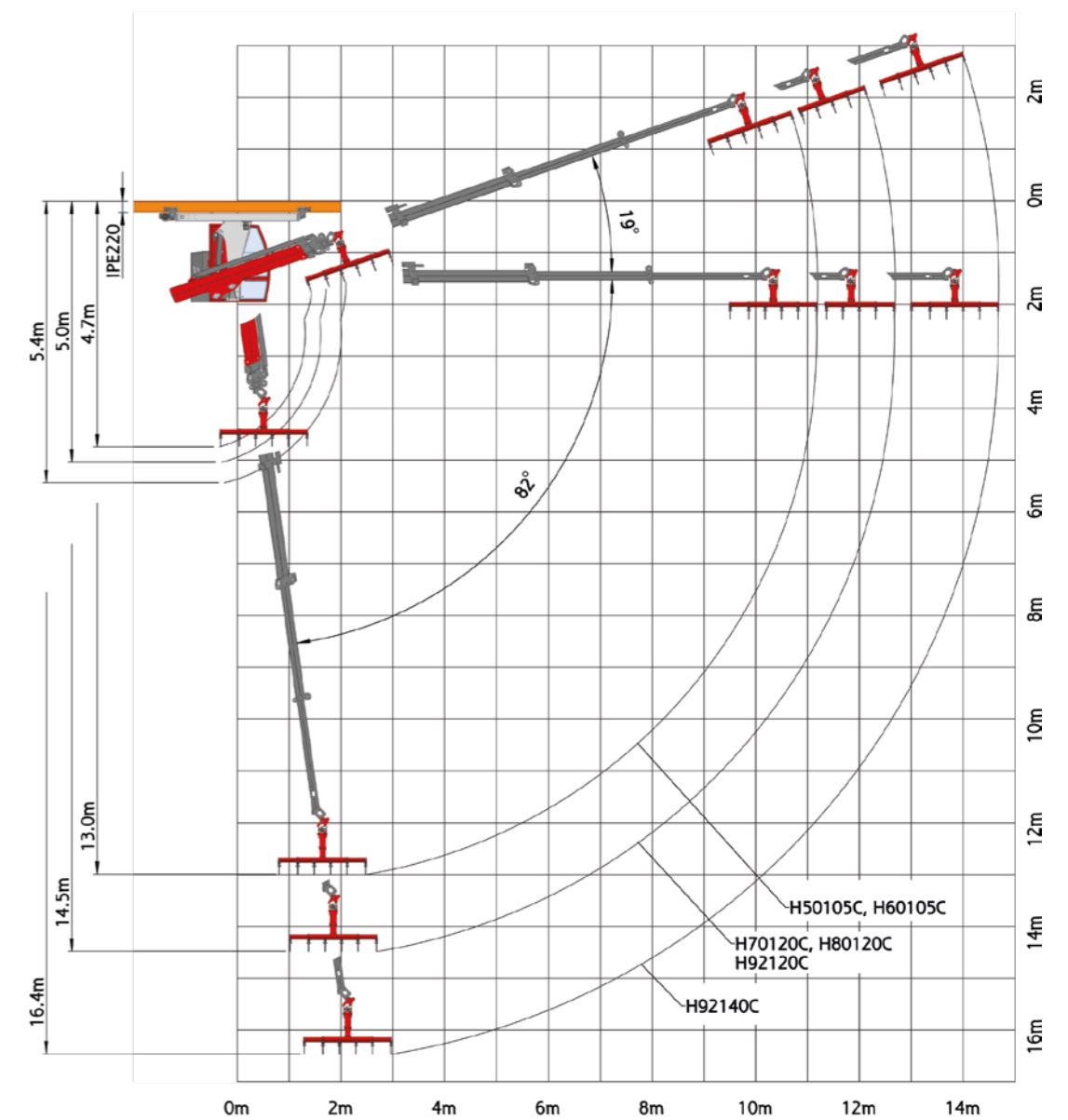
H 60105 C

Wenn es eng wird, dann ein Vierfachteleskop

Die kompakte und wendige Lösung für enge Stallgebäude von STEPA.

- kürzeste Bauweise aller Krane
- enorme Reichweite von bis zu 16m möglich
- bewährte innenliegende Schlauchführung
- zwei starke Teleskopzylinder
- nochmals größere Armdimensionen
- automatische Endanschlagsdämpfung

kompakt und trotzdem
eine große Reichweite



Type	Brutto Hubmoment	Netto Hubmoment	max. Tragkraft am Haken bei max. Reichweite	Leistung Aggregat
H50105C	5,6 mto	4,8 mto	280 kg / 10,3 m	9,2 kW
H60105C	6,8 mto	5,8 mto	390 kg / 10,3 m	9,2 kW
H70120C	7,6 mto	6,5 mto	350 kg / 11,8 m	7,5 + 7,5 kW
H80120C	8,7 mto	7,5 mto	440 kg / 11,8 m	7,5 + 7,5 kW
H92120C	9,8 mto	8,5 mto	530 kg / 11,8 m	7,5 + 7,5 kW
H92140C	9,8 mto	8,3 mto	390 kg / 13,8 m	7,5 + 7,5 kW

max. Traglast 1.000 kg

TELE-KNICKARM KRAN MIT NEUEM VERSCHUBSYSTEM



NEU

Super Silent Pumpe
serienmäßig

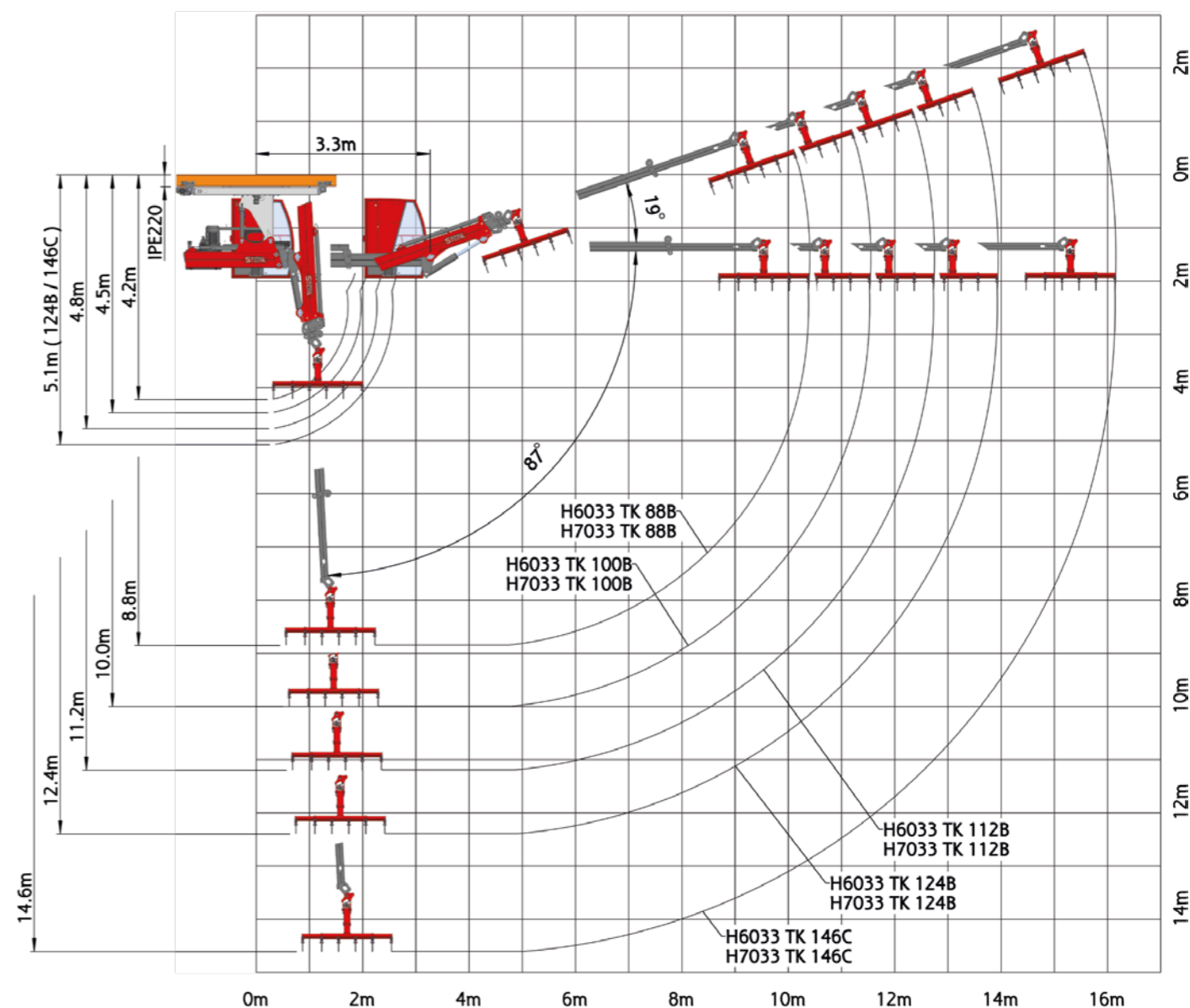
Mehr Hubkraft bei ausgefahrener Kabine

Die Trennung von Kabine und Tank samt Elektro-
aggregaten und Hydraulikpumpen macht diesen
Krantyp bei ausgefahrener Kabine nun noch stärker
bei gleichbleibender Dachstuhlbelastung.

H 6040 TK 124 B

Verbesserungen der Edition 30 Jahre

- kürzere eingefahrene Länge dank Doppelteleskopsystem
- bis 3,3 m Vershub
- neue und größere Armprofile
- in 2 Hubklassen und bis zu 5 verschiedenen Knickarmsystemen erhältlich
- neue Schlauchführung beim Kabinenvershubsystem
- jetzt auch mit KLIMA Kabine erhältlich



Type	max. Tragkraft am Haken bei max. Reichweite	Leistung Aggregat	Teleskop Kabine	Teleskop Knickarm
H6033 TK 88B	460 kg / 9,5 m	9,2 kW	Doppel	Dreifach
H6033 TK 100B	370 kg / 10,7 m	9,2 kW	Doppel	Dreifach
H6033 TK 112B	300 kg / 11,9 m	9,2 kW	Doppel	Dreifach
H6033 TK 124B	230 kg / 13,1 m	9,2 kW	Doppel	Dreifach
H6033 TK 146C	0 kg / 15,3 m	9,2 kW	Doppel	Vierfach
H7033 TK 88B	550 kg / 9,5 m	9,2 kW	Doppel	Dreifach
H7033 TK 100B	450 kg / 10,7 m	9,2 kW	Doppel	Dreifach
H7033 TK 112B	370 kg / 11,9 m	9,2 kW	Doppel	Dreifach
H7033 TK 124B	300 kg / 13,1 m	9,2 kW	Doppel	Dreifach
H7033 TK 146C	0 kg / 15,3 m	9,2 kW	Doppel	Vierfach

max. Traglast 1.000kg

TELE-KNICKARM KRAN

BESSERER ÜBERBLICK



NEU

Super Silent Pumpe
serienmäßig

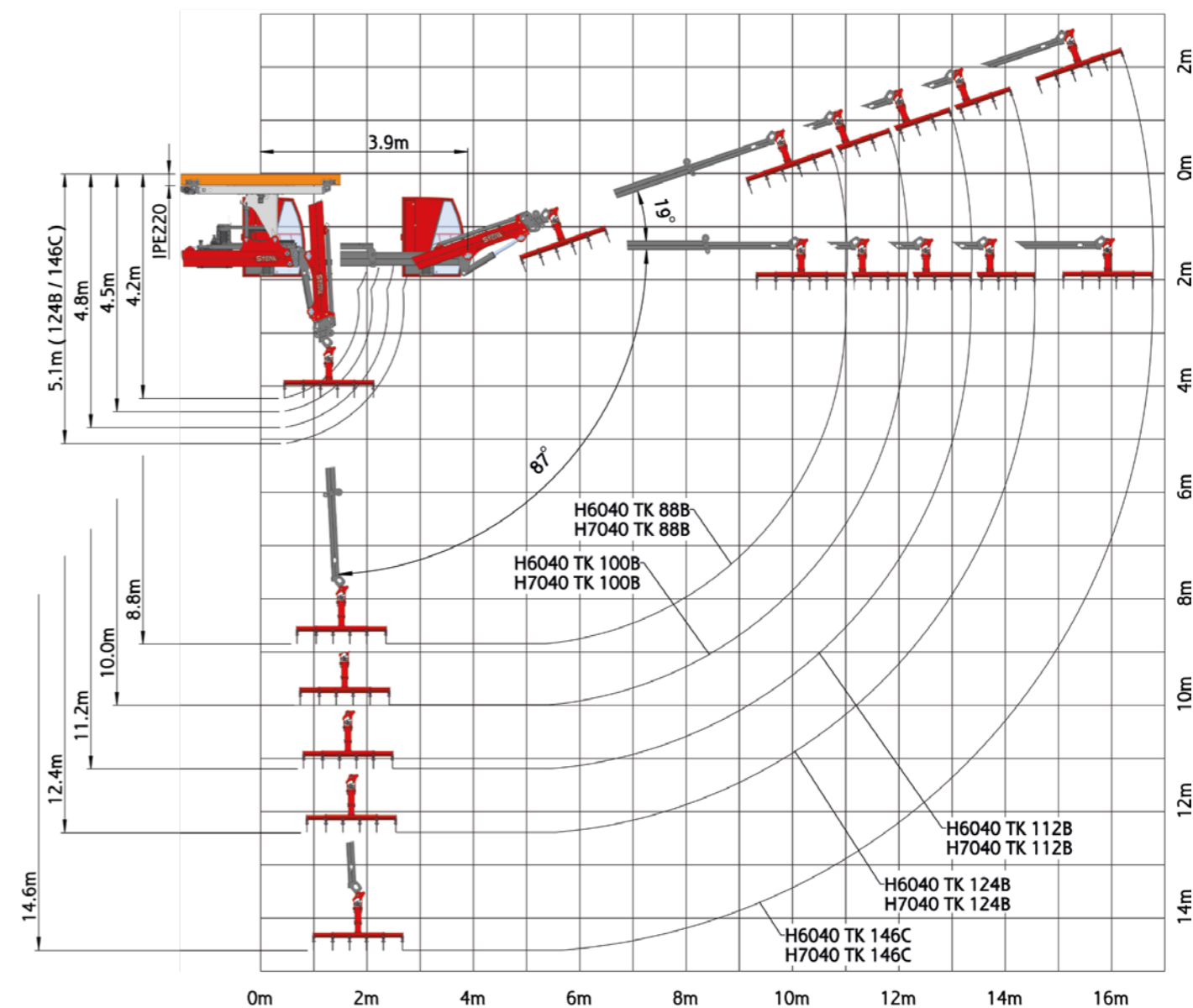
Kein Hindernis ist ihm zu weit

Mit noch mehr Reichweite von fast 4,0 m und mehr Hubkraft erreicht die große Variante auch die entlegensten Stellen im Gebäude.

H 6040 TK 124 B

Verbesserungen der Edition 30 Jahre

- kürzere eingefahrene Länge dank Doppelteleskopsystem
- bis 4,0 m Vershub
- neue und größere Armprofile
- in 2 Hubklassen und bis zu 5 verschiedenen Knickarmsystemen erhältlich
- neue Schlauchführung beim Kabinenvershubsystem
- jetzt auch mit KLIMA Kabine erhältlich



Type	max. Tragkraft am Haken bei max. Reichweite	Leistung Aggregat	Teleskop Kabine	Teleskop Knickarm
H6040 TK 88B	350 kg / 10,2 m	9,2 kW	Doppel	Dreifach
H6040 TK 100B	270 kg / 11,3 m	9,2 kW	Doppel	Dreifach
H6040 TK 112B	220 kg / 12,5 m	9,2 kW	Doppel	Dreifach
H6040 TK 124B	160 kg / 13,7 m	9,2 kW	Doppel	Dreifach
H6040 TK 146C	0 kg / 15,9 m	9,2 kW	Doppel	Vierfach
H7040 TK 88B	440 kg / 10,2 m	9,2 kW	Doppel	Dreifach
H7040 TK 100B	350 kg / 11,3 m	9,2 kW	Doppel	Dreifach
H7040 TK 112B	290 kg / 12,5 m	9,2 kW	Doppel	Dreifach
H7040 TK 124B	230 kg / 13,7 m	9,2 kW	Doppel	Dreifach
H7040 TK 146C	0 kg / 15,9 m	9,2 kW	Doppel	Vierfach

max. Traglast 1.000kg

EIN FAHRGESTELL FÜR IHREN DACHSTUHL

ZUBEHÖR STEUERUNGSARTEN



Kettenquerfahrt



Kurvenbahn



Querbrücke



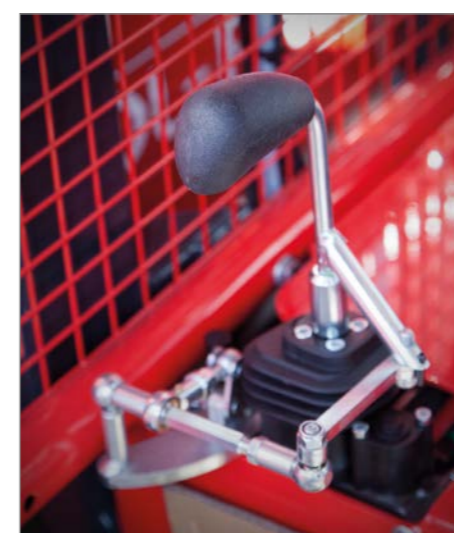
Zusatzhebel



Umschaltknopf



3-Kreis Joysticksteuerung
hydr. oder elektrisch



3 Koordinatenhebel



3-Kreis
Funkfernsteuerung



Power-Speed Knopf



Zusatzfußpedal
rechts



Ölkühler



optional mit zwei
Elektroaggregaten

ZUBEHÖR KOMFORT UND SICHERHEIT



Greiferwinde



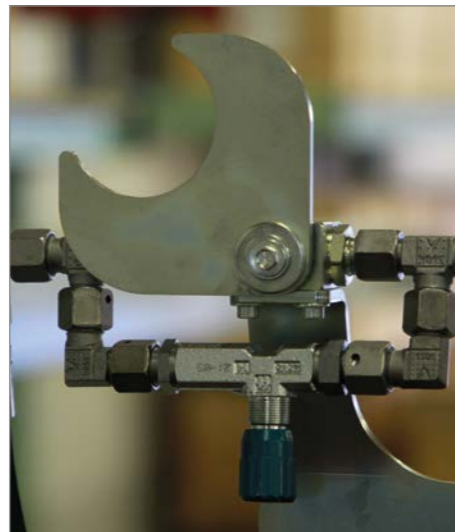
Radio (Bluetooth, DAB, USB)
mit 2 Lautsprechern



praktisches Ablagefach



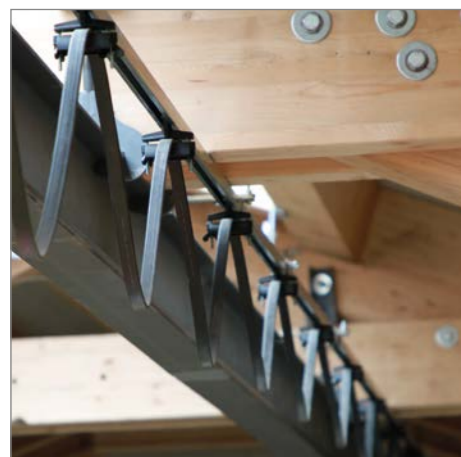
Sitz XL



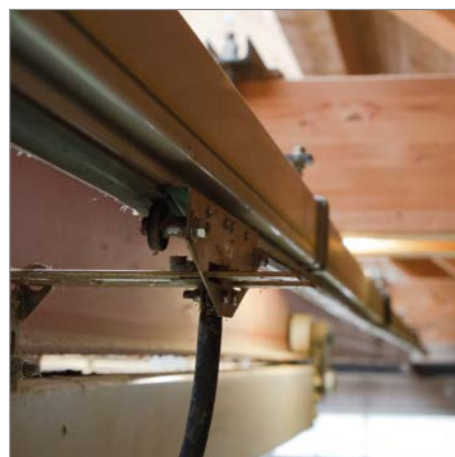
Endabschaltung
Laufschiene



Endanschlagspuffer beim
4-fach Teleskop



Flachkabel

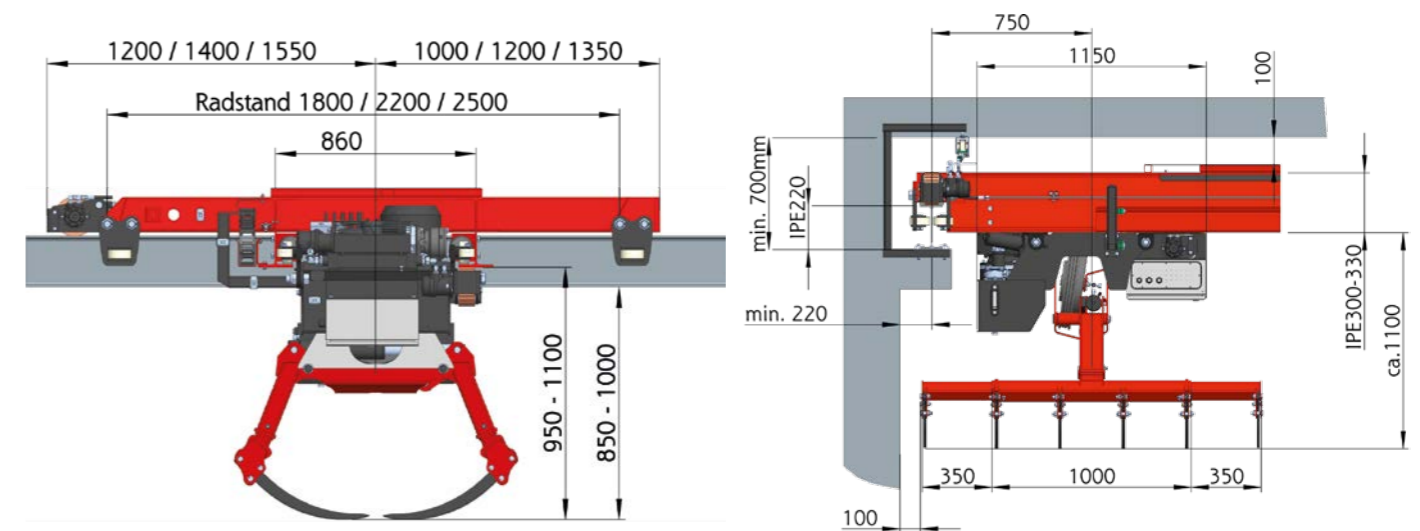


Schleifleitungskanal



verschiedenste
Schienenkonsolen

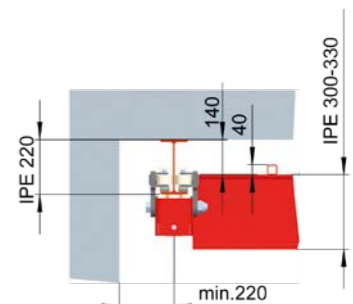
BRÜCKENLAUFKRAM PLATZSPAREND KOMPAKT



Mit stufenloser Funkfernsteuerung ins letzte Eck.

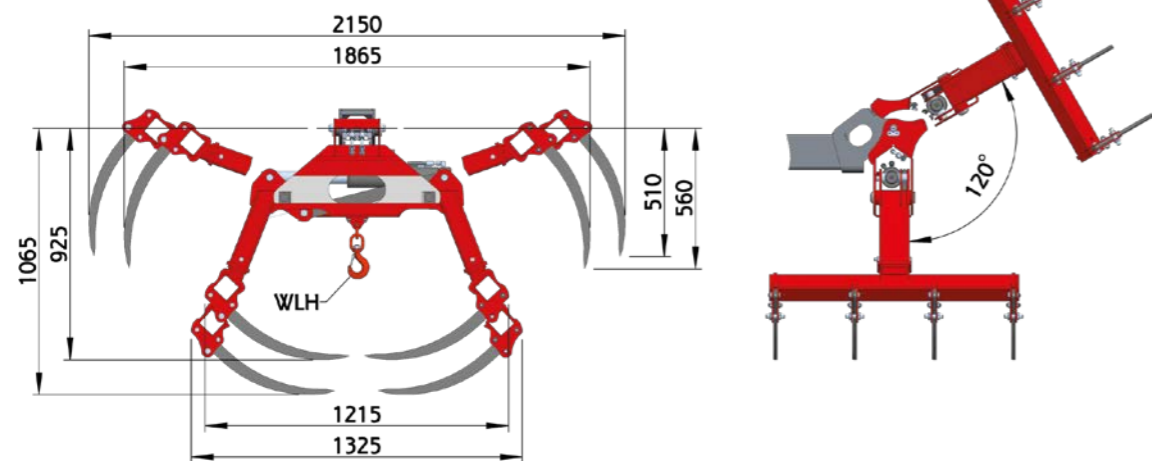
Der bewährte Brückenlaufkran kann sowohl in aufliegender als auch hängender Ausführung auf bereits bestehende oder neue Schienen ausgeführt werden.

Die große Greifergabel macht es möglich große Heumengen, innerhalb kürzester Zeit, auch an den entlegensten Punkt im Stallgebäude zu befördern.

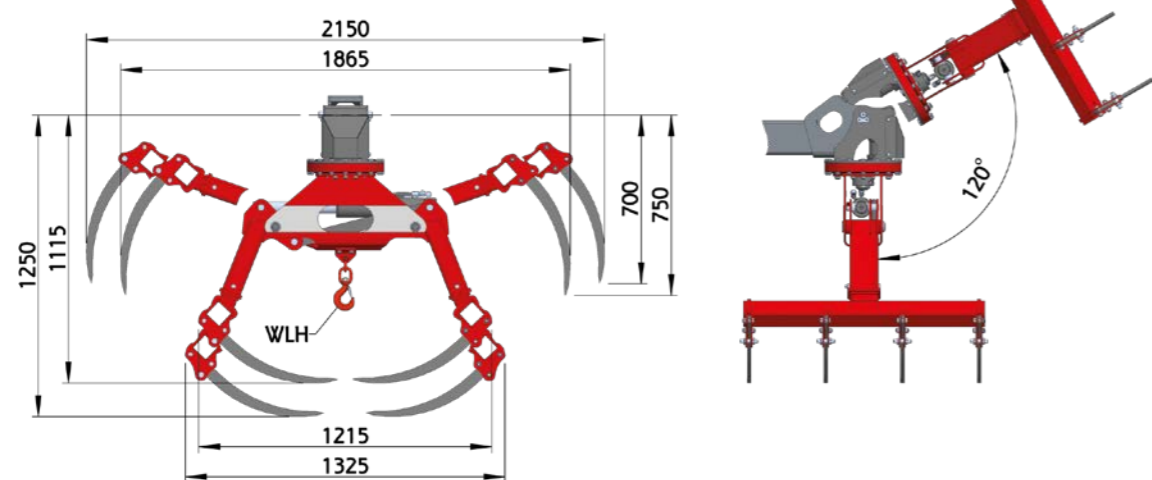


GREIFEN SIE ZU STÄRKER IST KEINER

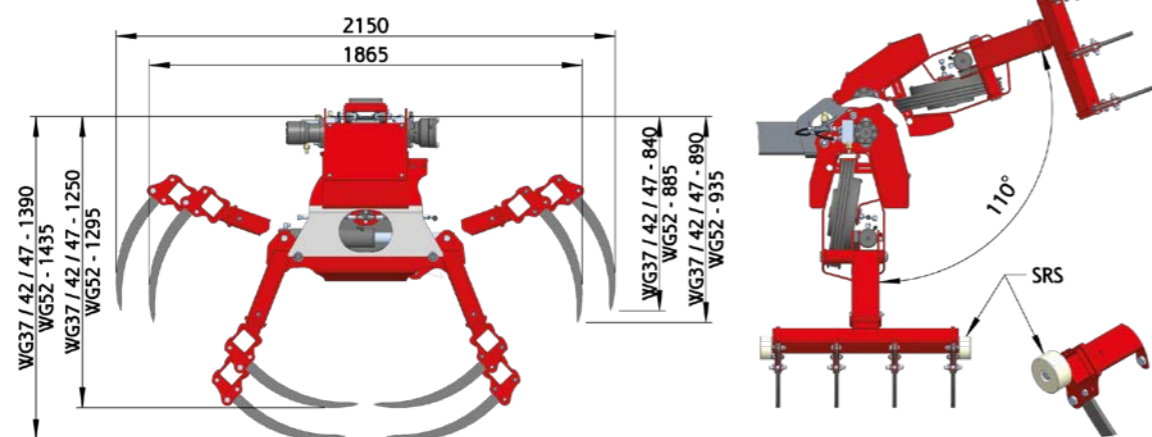
Greifer HG oder HGS mit Hochschwenk System



Greifer RG oder RGS mit Rotations-Hochschwenk System



Greifer WGS mit Winde und Hochschwenk System



DER PERFEKTE PARTNER FÜR DIE LANDWIRTSCHAFT



STEPA Farmkran GmbH
Christophorusstraße 28
5061 Elsbethen / AUSTRIA
T +43 662 / 636 404-0
F + 43 662 / 636 404-3
E office@stepakran.com

Folgen Sie uns



ST33 / 0523_DE

Ihr STEPA Partner:

Diese Broschüre ist für den internationalen Gebrauch bestimmt. Die Verfügbarkeit einiger Modelle, Serien- und Sonderausstattungen kann von Land zu Land variieren. STEPA behält sich das Recht vor, jederzeit und ohne vorherige Ankündigung, Änderungen an Design und technischer Ausführung vorzunehmen, ohne sich in irgendeiner Weise zu verpflichten, diese auf bereits verkaufte Einheiten zu übertragen. Angaben, Beschreibungen und Bildmaterial entsprechen dem aktuellen Stand bei Drucklegung, können aber ebenfalls ohne vorherige Ankündigung geändert werden. Abbildungen können bestimmte Länderausführungen, Sonderausstattungen sowie nicht komplette Standardausführungen zeigen. Maßangabe unverbindlich. Traglastdarstellungen sind genormte Abbildungen und entsprechen nicht der optimalen Armstellung, in welcher die maximale Hublast erreicht werden kann.