



FORSTPROGRAMM



DER STEPA VORTEIL STEINDL-PALFINGER

PRODUKTBEZEICHNUNG:

F L 62 85

- Reichweite [dm]
- Hubmoment [kNm]
- L-Kran (Langarm Kran)
Z-Kran (Zusammenlegbarer Kran)
- F - Forstkran
für den Kraneinsatz am Forstanhänger
- T - Traktorkran
für maximale Mobilität durch den Aufbau
an der Zugmaschine

C 12 AK

- A - ausziehbarer Rahmen
 - K - Knickdeichsel
 - V - verstellbare Achse
 - zul. Gesamtgewicht [t]
 - Forstanhänger-Baureihe
- B-Serie: klein und günstig - 8 & 9 to
C-Serie: kompakt und stark - 10 & 12 to
M-Serie: Der Alleskönner - 14 & 16 to

Doppelteleskopsystem
für hohe Teleskop-
geschwindigkeiten
serienmäßig

Innenliegende
Schlauchführung bis zur
Greiferspitze

STEINDL-PALFINGER entwickelt seit vielen
Jahrzehnten Krane mit sehr guten techni-
schen Eigenschaften.
Wendigkeit-Hubleistung-Zuverlässigkeit

KTL Grundierung und Pulverbeschichtung
für härteste Einsätze und langlebige Farb-
gebung

Der **HEXAGONAL Profilrahmen** mit dem
durchgehenden Grundrahmen für eine höhere Ver-
windungssteifigkeit und maximale Stabilität

CE Konforme Sicherheits-
ausstattung mit vollwertigem
NOT-HALT Taster

Stehpodest mit sicherem
Zustieg und ergonomi-
scher Anforderung

Schwenkwerk & Kransäule
von PALFINGER-EPSILON
für lange Lebensdauer und
hohe Zuverlässigkeit

Patentierter Zugdeichsel
mit innenliegender Guß-
pumpe, Gelenkwelle und
Schlauchführung

Großer Rungenkorb
optimierte Rungenaufteilung
bis 5 Rungenpaarhalter - Serie
3 Zugösen für die Ladungssicherung

Das **halb-geschlossene Frontgitter**
schützt die dahinter liegenden Kom-
ponenten und Schläuche

PALFINGER-EPSILON
Kreuzgelenk für ma-
ximalen Schutz und
minimalen Verschleiß

Starker 4,5to Rotator
serienmäßig

Massiver Holzgreifer
mit hoher Schließkraft
und hochwertiger Bau-
weise und Geometrie

Gerollte Rungen
Nicht gebogen!

Ausziehbarer Rahmen
inkl. LED-Beleuchtung

Die **Bereifung** ist von 400mm bis 600mm
Breite und mit Forstfelgen erhältlich

Keine freiliegenden Schläuche
vom Frontgitter bis zu den Achsen
ist alles geschützt verlegt.

Flap-Down Abstützung
große Standsicherheit und Auflagefläche
geschützte Zylinder inkl. Sicherheitsrückschlagventil

Zentraler Stützfuß mit
2 Geschwindigkeiten
serienmäßig

FORSTANHÄNGER

B-SERIE 8 & 9 TONNEN

Besonders auffällig ist das neue hexagonale Grundrahmenprofil, welches von der Knickdeichsel bis hin zum Heck eingesetzt wird.

Es handelt sich dabei weder um einen klassischen Mono-Rahmen noch um eine Doppel-Rahmenbauweise. Die große sechseckige Profilform baut breiter und ist dadurch mehr als doppelt so stark auf Verwindung als alle anderen Rahmenformen bisher.

Der Kranaufbau kann zudem direkt am Grundrahmen, ohne aufwendige Verstärkungsplatten, montiert werden. STEPA setzt damit neue Maßstäbe auch bei den kleinen Rückewagen.

Der kleinere B 8K ist serienmäßig für maximal drei Rungenpaare und mit einer Knickdeichsel +/-40° ausgestattet. Sein großer Bruder B 9AK hat bereits die Möglichkeit zehn Rungen einzusetzen und hat zudem einen 500mm langen Auszug.

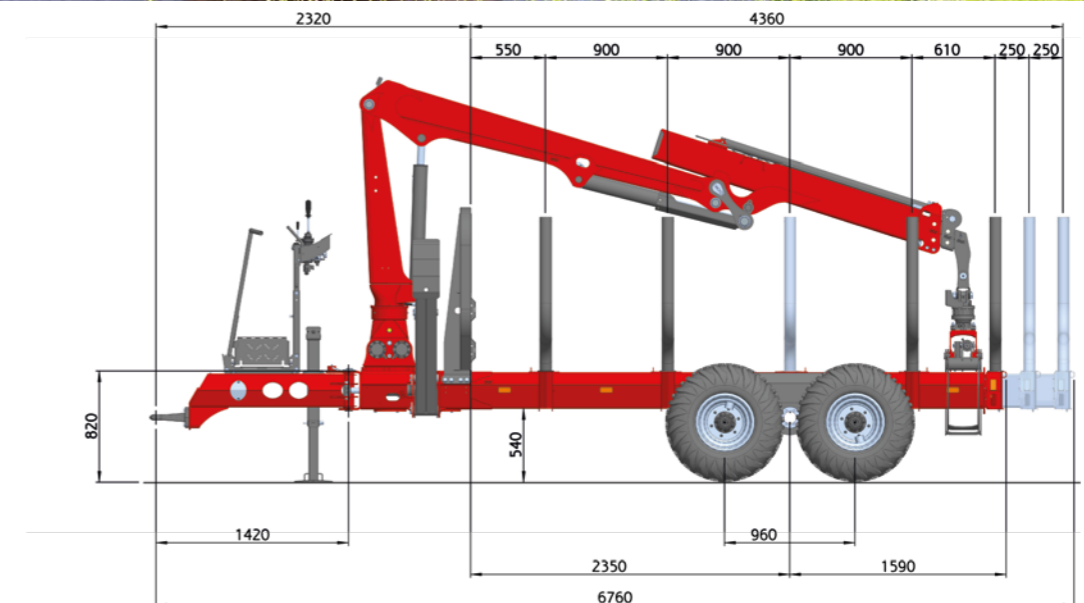
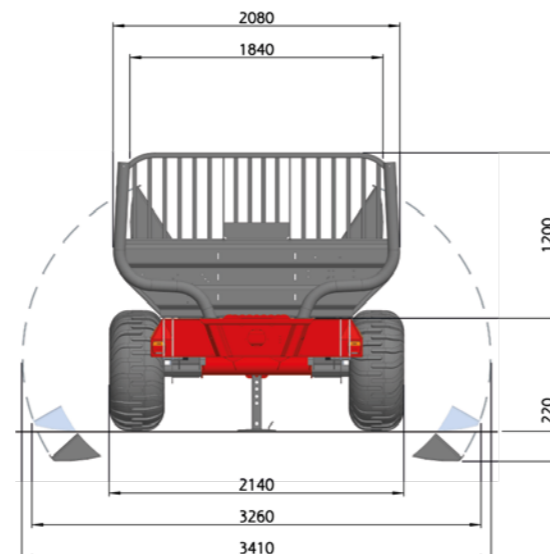
TIPP: In Kombination mit einem 8,5m Kran bei 5,2mto Hubmoment ist dieser Rückewagen nicht nur gering im Eigengewicht, sondern auch mit ordentlich Hubkraft bei der Arbeit ausgestattet. Unerreicht in dieser Klasse!



Symbolfoto

Technische Daten B-Serie	B 8K	B 9AK
Reifendimension	400/60-15,5"	
zul. GG bei 10 km/h auf nicht öffentl. Straßen	[to] 11	12
zul. GG bei 25 km/h Ausführung	[to] 9	10
Ladefläche	[m ²] 1,9	
Drehwinkel der Schwinge	[°] +/- 12	
Leergewicht mit Standardbereifung*	[kg] 1720	1820
für folgende Forstkrantypen geeignet	FL 42 - 52	

* Mehrgewicht: 4TB-opt. Reifen: 150 kg
DLB: 100 kg • Eigenölvorsorgung: 200 kg



FL 3275 auf B 9AK

FORSTANHÄNGER

M-SERIE 14 & 16 TONNEN

Die neue M-Serie ist für noch stärkere Krane ausgelegt und hat mehr Ladevolumen als alle bisherigen Forstanhänger von STEPA.

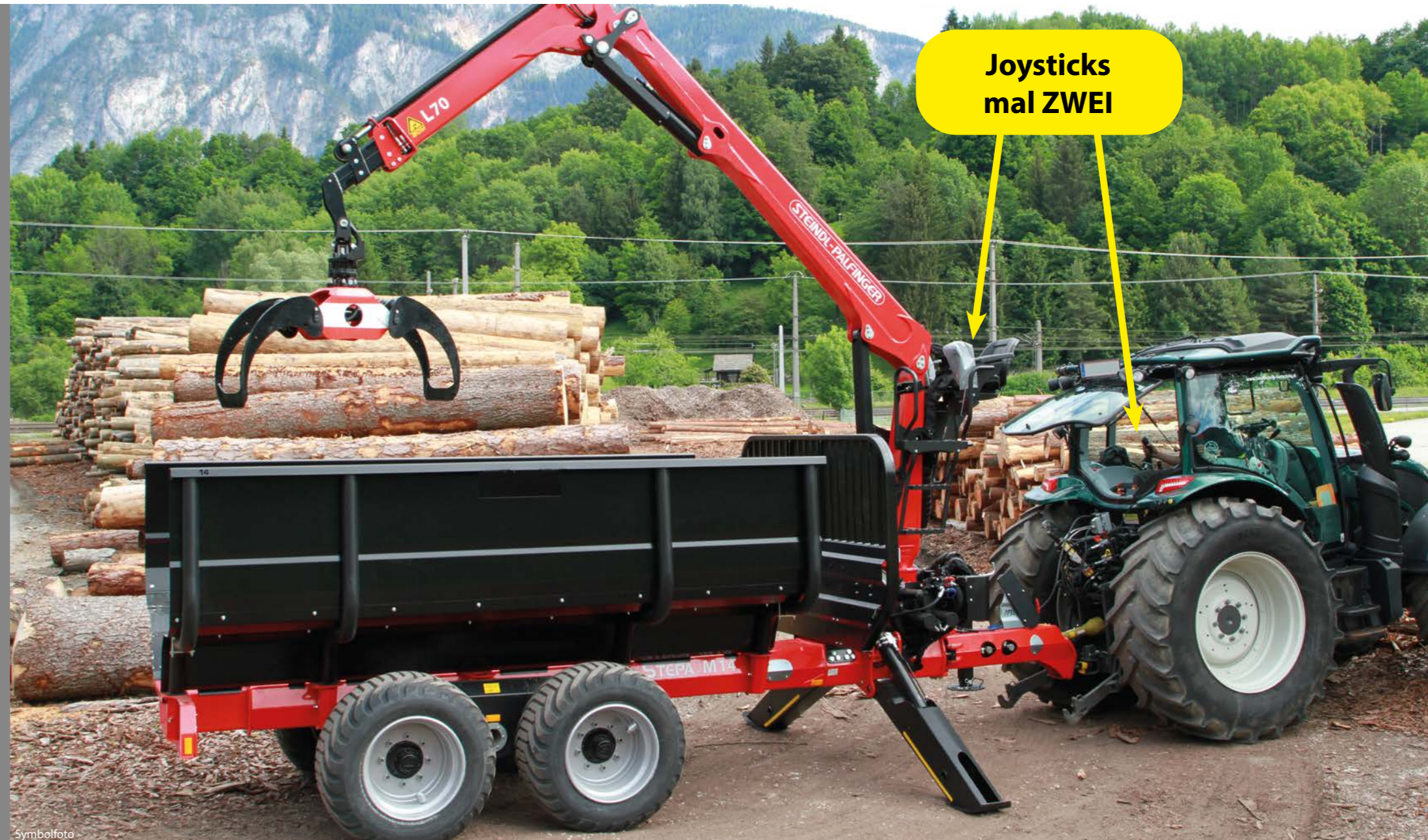
Der Rahmen ist mechanisch um +700mm ausziehbar und die patentierte Knickdeichsel mit einem Schwenkbereich von +/- 40° gehören ebenso zur Standard-Ausstattung wie die hochwertige KTL Grundierung und Pulverbeschichtung des Grundrahmens.

Optional kann auch eine dazu passende Astwanne oder ein Rundballenaufsatz dazu bestellt werden.

JETZT NEU: Wer in dieser Klasse seinen Rückewagen sucht, der hat auch meist höhere Ansprüche was den Bedienkomfort angeht. Jetzt gibt es die Kombination 2 x Joysticks (Traktorkabine & Hochsitz) oder die Kombination Funk-Joysticks.



Joysticksteuerung am Hochsitz

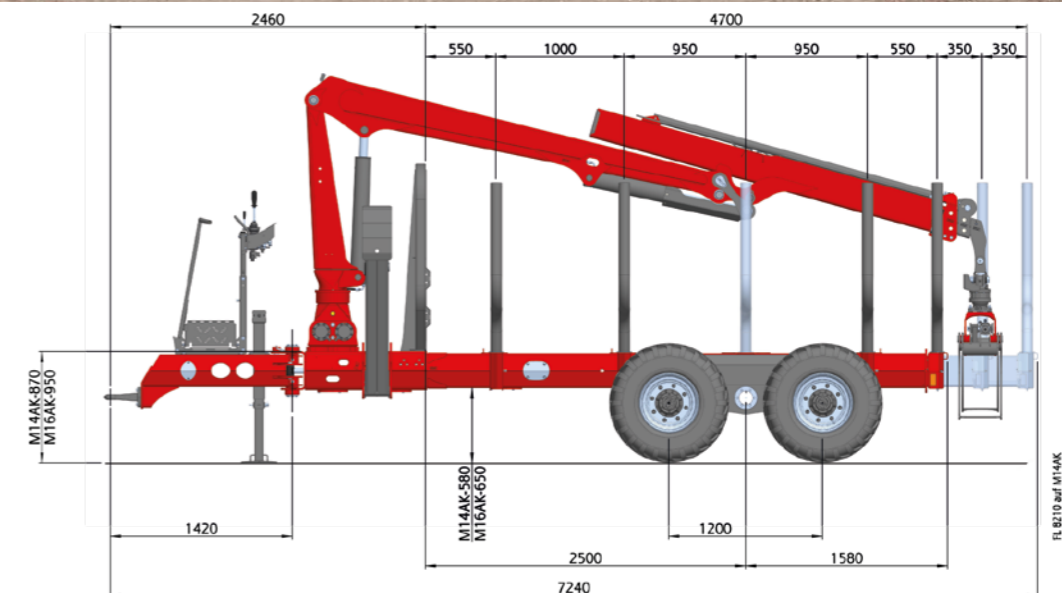
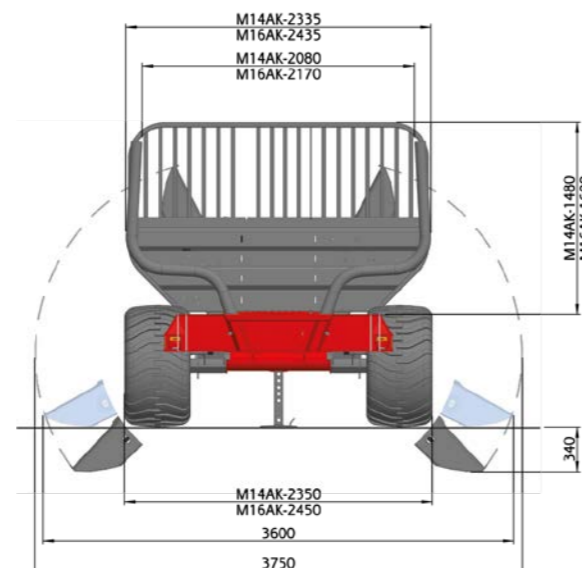


Symbolfoto

	Reifen- dimensionen	Antriebskraft bei 250 bar	Antriebsgeschw. bei 2x40l/min
2RTS -118	500/50Q-17,0	2,9 to	4,0 km/h
	500/45Q-22,5	2,5 to	4,7 km/h
	550/45Q-22,5	2,4 to	4,8 km/h

Technische Daten M-Serie		M 14AK	M 16AK
Reifendimension		500/50 - 17"	550/45-22,5"
zul. GG bei 10 km/h auf nicht öffentl. Straßen	[to]	17	19
zul. GG bei 25 km/h Ausführung	[to]	15	17
zul. GG bei 40 km/h Ausführung	[to]	14	16
Ladefläche	[m²]	2,6	3,0
Drehwinkel der Schwinge	[°]	+/- 12	
Leergewicht mit Standardbereifung*	[kg]	2470	2750
für folgende Forstkrantypen geeignet		FL+FZ ab 52 + alle Epsilon	

* Mehrgewicht: 4TB-2RT-118: 100 kg • DLB: 100 kg •
Eigenölvorsorgung: 200 kg



VARIABILITÄT

M-SERIE VERSTELLBARE ACHSE

Die M-Serie (M14 und M16) von STEPA ist auch mit einer hydraulisch bequem um 520 mm nach hinten verschiebbaren Achse und einem mechanischen Heckauszug von + 900 mm erhältlich.

Eine doppelte Runge über der Achse sorgt für noch mehr Stabilität und Flexibilität. Somit erleichtert die verstellbare Variante der M-Serie wesentlich den Transport von Langholz.



Doppelte Runge über der Achse

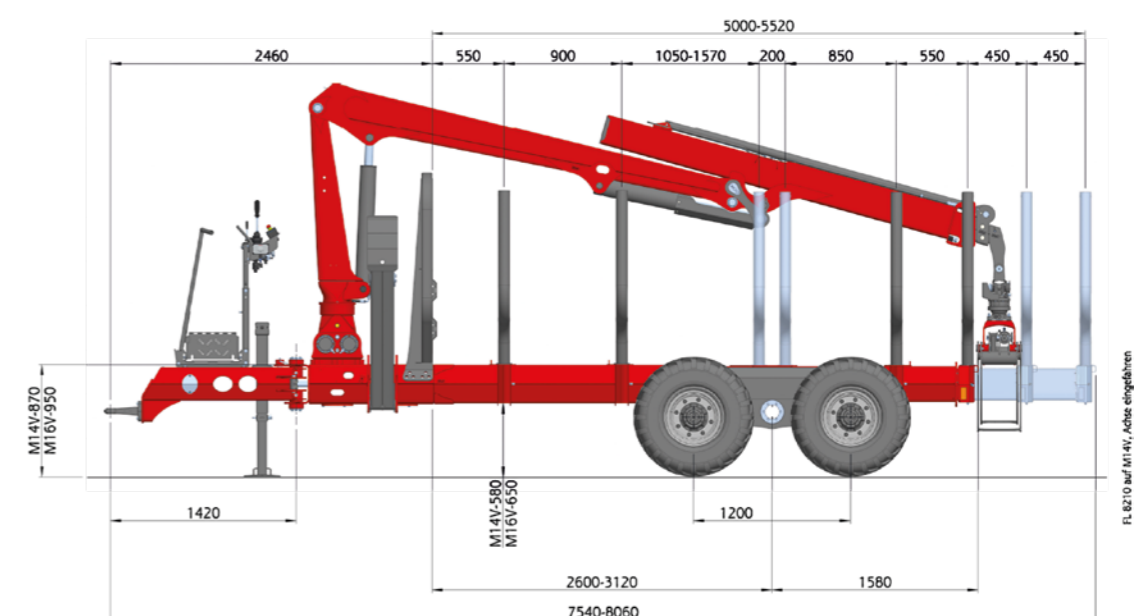
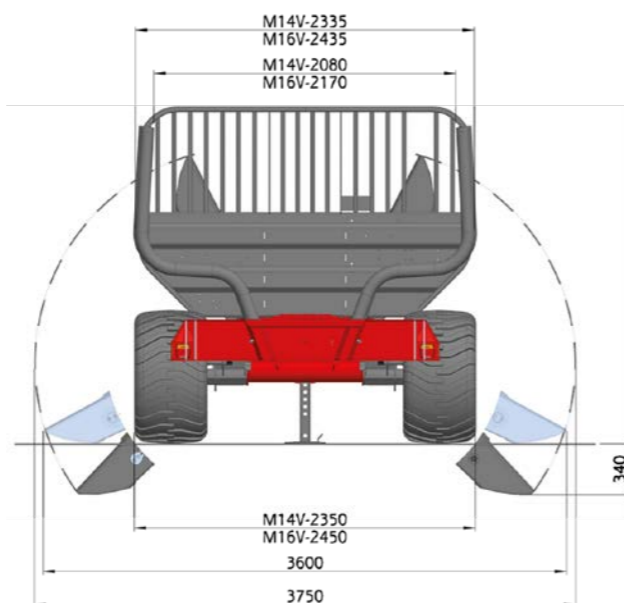


Symbolfoto

	Reifen- dimensionen	Antriebskraft bei 250 bar	Antriebsgeschw. bei 2x40l/min
2RTS -118	500/50Q-17,0	2,9 to	4,0 km/h
	500/45Q-22,5	2,5 to	4,7 km/h
	550/45Q-22,5	2,4 to	4,8 km/h

Technische Daten M-Serie		M 14 V	M 16 V
Reifendimension		500/50 - 17"	550/45-22,5"
zul. GG bei 10 km/h auf nicht öffentl. Straßen	[to]	17	19
zul. GG bei 25 km/h Ausführung	[to]	15	17
zul. GG bei 40 km/h Ausführung	[to]	14	16
Ladefläche	[m ²]	2,6	3,0
Drehwinkel der Schwinge	[°]	+/- 12	
Leergewicht mit Standardbereifung*	[kg]	2800	3100
für folgende Forstkrantypen geeignet		FL+FZ ab 52 + alle Epsilon	

* Mehrgewicht: 4TB-2RT-118: 100 kg • DLB: 100 kg •
Eigenölversorgung: 200 kg



FORSTKRAN

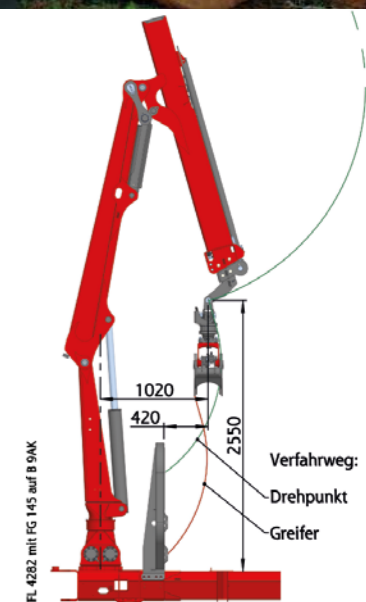
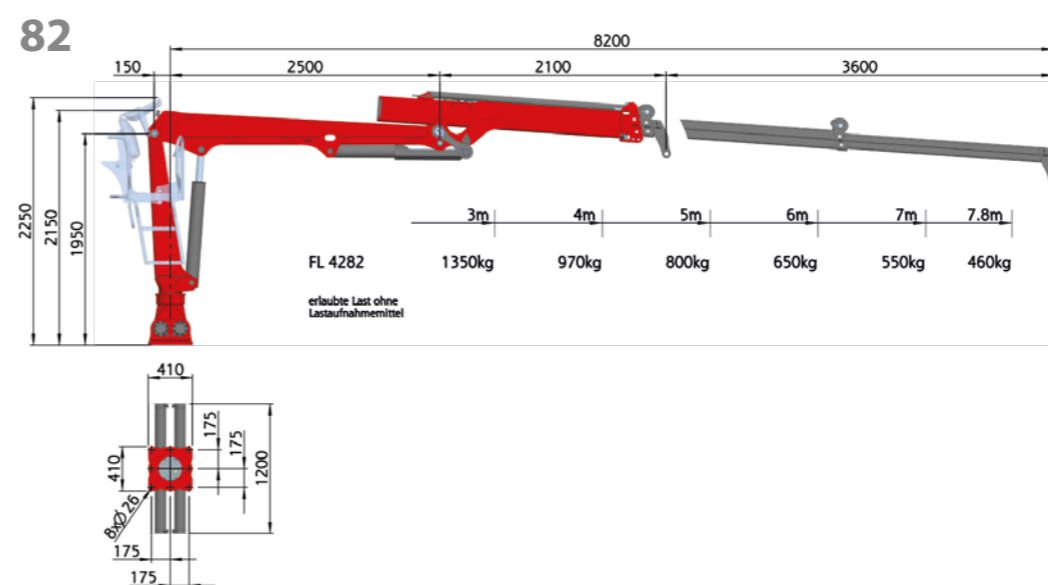
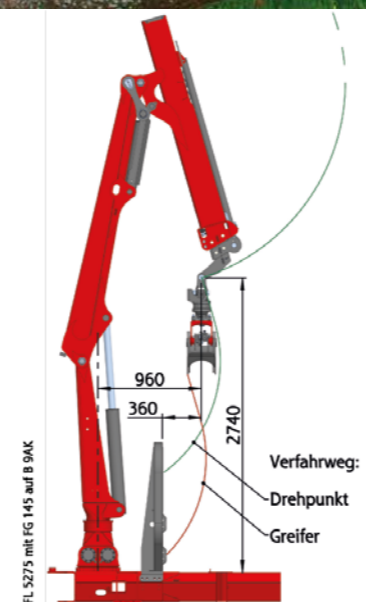
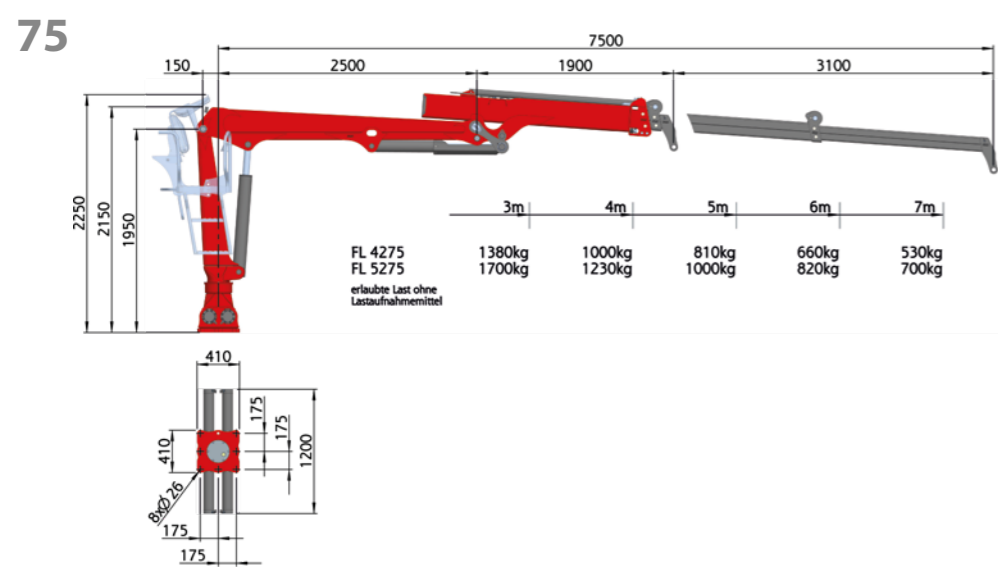
L-KRAN 7,5 & 8,2 M REICHWEITE

Kompakt, wendig und aus hochfestem Feinkornstahl S700 gefertigt - so präsentieren sich die kurzen Krantypen mit 7,5m & 8,2m Reichweite.

Durch den nach hinten aufgesetzten Knickarm in Kombination mit einem Doppelteleskop ist der Kran im eingefahrenen Zustand sehr kurz und somit wendiger im Bestand.

TIPP: Die maximale Hubkraft in dieser Armstellung ist am Bild unten ersichtlich. Mehr Power dank der besseren Geometrie.

Technische Daten FL		4275	5275	4282
Hubmoment netto	[kNm]	41	52	40
Schwenkmoment netto	[kNm]	13	16	13
Schwenkbereich	[°]		340	
Gewicht mit 8-fach Schieber ohne Greifer	[kg]	750	770	800
max. Betriebsdruck	[bar]	190	225	190
Pumpenfördermenge empf.	[l/min]	1x45 / 2x30		
empfohlener Holzgreifer		FG 145		



FORSTKRAN

L-KRAN 8,5 & 9,5 M REICHWEITE

Durch das innovative Doppelteleskopsystem sind alle Schläuche bis zum Greifer im Armsystem geschützt verbaut. Damit ist die Gefahr einer Beschädigung der Schläuche durch Äste minimiert. Trotzdem kann im Fall der Fälle mit wenigen Handgriffen ein defekter Schlauch erneuert werden.

TIPP: Ein Doppelteleskopsystem ist wesentlich schneller als ein Einfachteleskopsystem. Wer schnell laden will, der nutzt diesen Vorteil bei jeder Arbeitsbewegung aus.

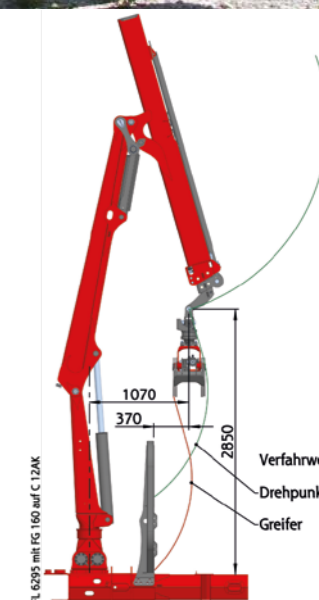
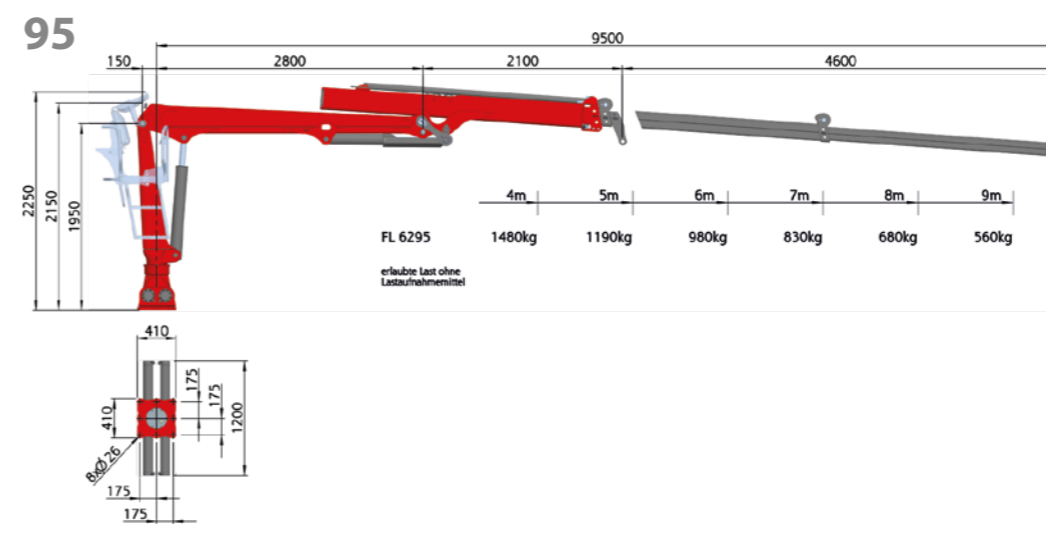
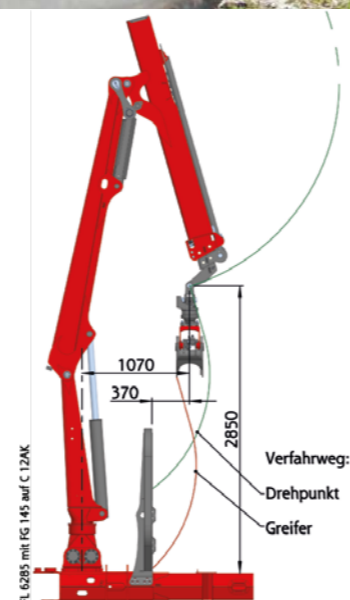
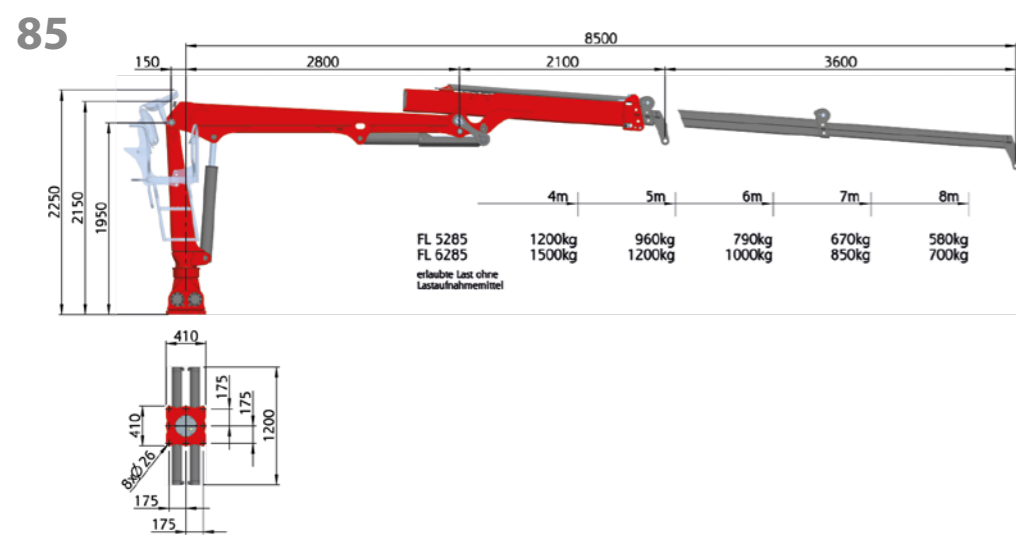
Technische Daten FL		5285	6285	6295
Hubmoment netto	[kNm]	50	62	61
Schwenkmoment netto	[kNm]		16	
Schwenkbereich	[°]		340	
Gewicht mit 8-fach Schieber ohne Greifer	[kg]	920	940	1000
max. Betriebsdruck	[bar]	225		220
Pumpenfördermenge empf.	[l/min]	1x45 / 2x30	1x55 / 2x35	
empfohlener Holzgreifer		FG 145		FG 160



B9 Rückewagen mit 8,5 m L-Kran



Symbolfoto



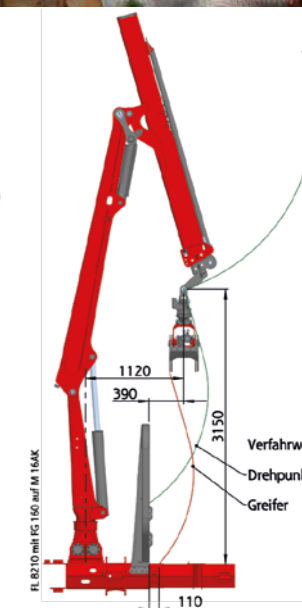
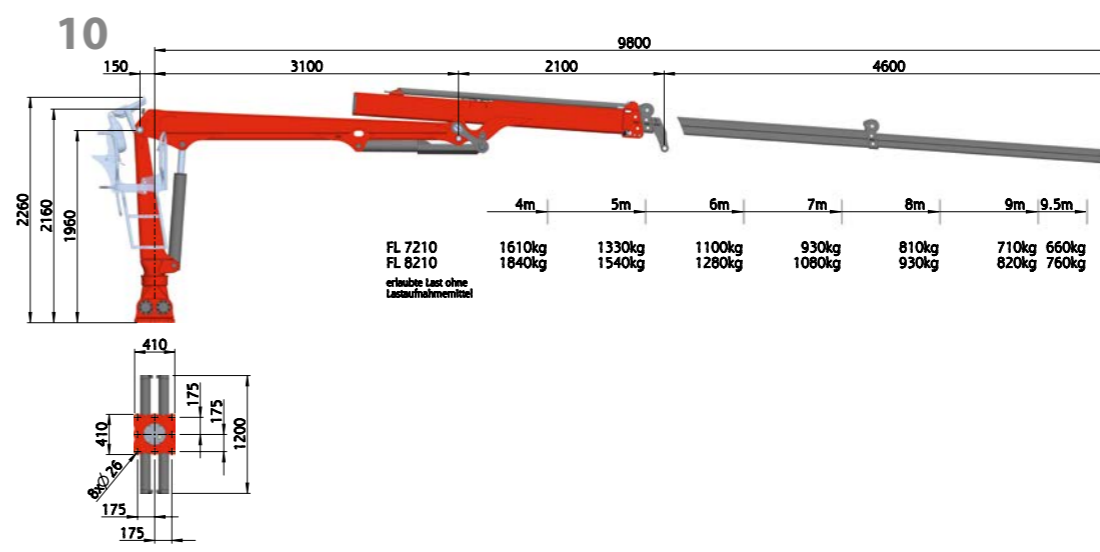
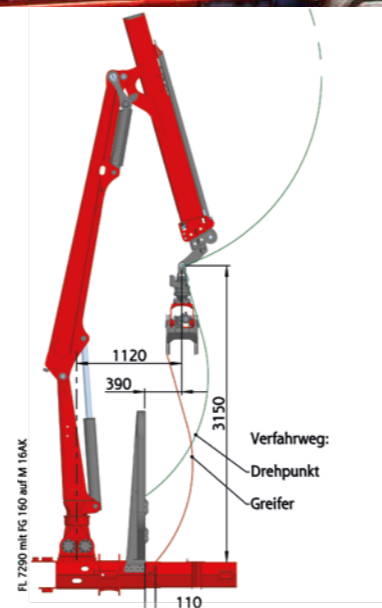
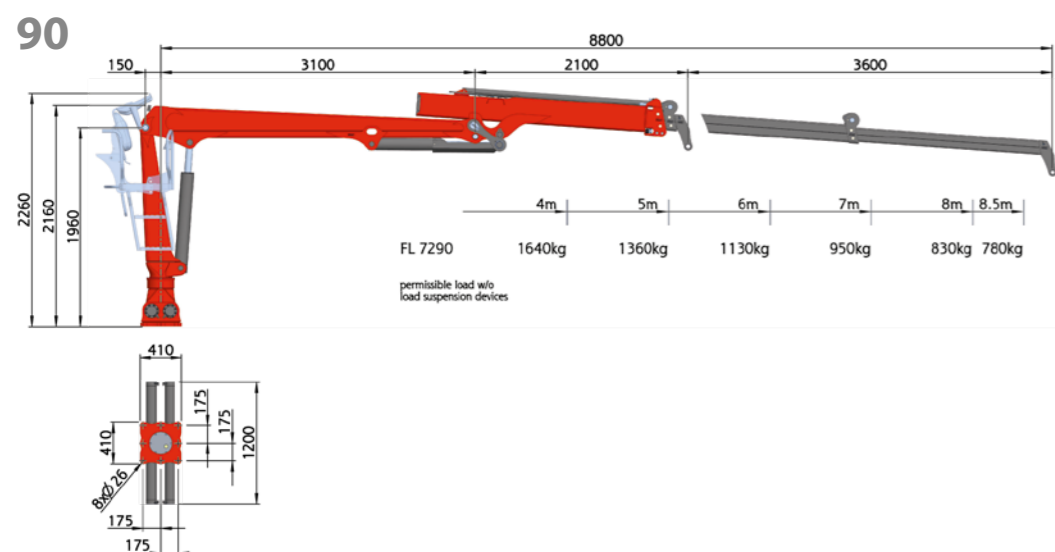
FORSTKRAN

L-KRAN 9,0 & 10,0 M REICHWEITE

Die Elite von STEPA hat eine Reichweite von bis zu 10m. Vor allem im steilen Gelände sind Krane mit großer Reichweite von entscheidendem Vorteil, wenn die Baumstämme nicht überall bis an den Forstweg herangezogen werden können oder man beim Ablängen nicht jeden Stamm ganz heran ziehen muss.

Tip: Ein längerer Kran kann auch höhere Energieholzhaufen aufstapeln und man spart dadurch nicht nur Zeit, sondern auch Platz.

Technische Daten FL		7290	7210	8210
Hubmoment netto	[kNm]	70	68	78
Schwenkmoment netto	[kNm]	18		20
Schwenkbereich	[°]		340	
Gewicht mit 8-fach Schieber ohne Greifer	[kg]	1100	1180	1200
max. Betriebsdruck	[bar]	205		230
Pumpenfördermenge empf.	[l/min]		1x70 / 2x45	
empfohlener Holzgreifer			FG 160	



FORSTKRAN

L-KRAN 11,0 M REICHWEITE

Der längste Kran am Rückewagenmarkt hat eine Länge von 11m und ist mit einem neuen ausgeklügelten Dreifach-Teleskop-System ausgestattet. Geschützte Schläuche bis zur Greiferspitze, eine kompakte Bauweise mit gleichzeitig unschlagbarer Reichweite und sehr guter Hakenhöhe zeichnen das neue Spitzenmodell aus.

Tip: Je höher die Hakenhöhe bei kompakter Gesamtlänge, umso weniger Kraft verliert der Kran bis er die Ladung über die Rungen gehoben hat. Stark nicht nur am Boden, sondern vor allem über die Rungen.

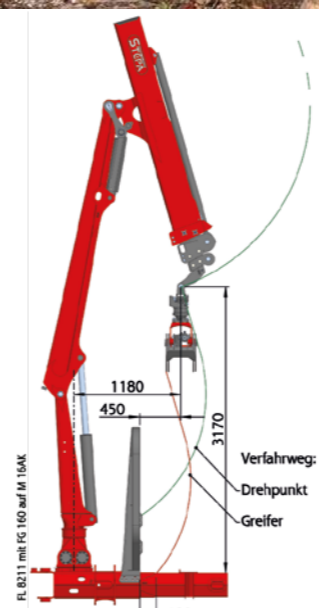
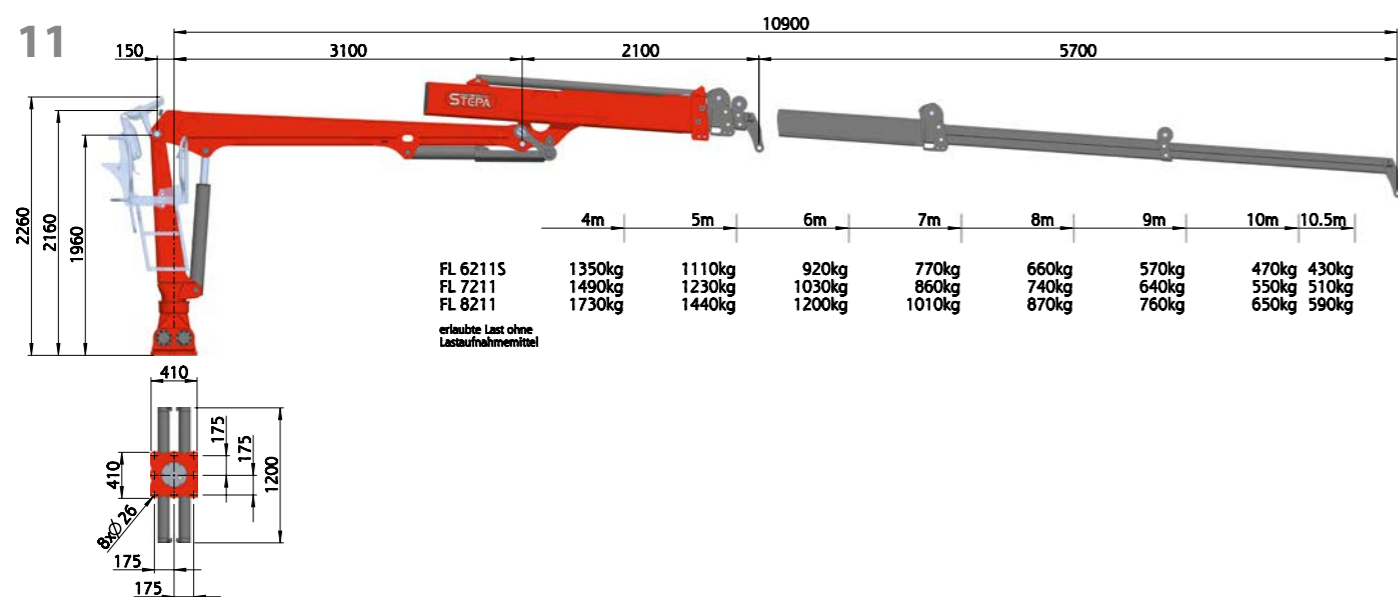
Technische Daten FL		62115	7211	8211
Hubmoment netto	[kNm]	56	62	72
Schwenkmoment netto	[kNm]	20	18	20
Schwenkbereich	[°]	340		
Gewicht mit 8-fach Schieber ohne Greifer	[kg]	1300	1320	1340
max. Betriebsdruck	[bar]	230	205	230
Pumpenfördermenge empf.	[l/min]	1x55 / 2x35		1x70 / 2x45
empfohlener Holzgreifer		FG 160		



Massiver Knickarm



Symbolfoto



FORSTKRAN

Z-KRAN 8,0 M REICHWEITE

Jeder STEPA Z-Kran ist mit einem Kniehebel am Hauptarm ausgestattet. Dadurch haben Z-Krane einen besseren Hubkraftverlauf im wichtigen oberen Arbeitsbereich. Ein weiterer Vorteil liegt darin, dass sich der Kran zusammenlegen lässt. Damit kann der Schwerpunkt des Rückewagens im beladenen oder leeren Zustand, je nach Bedarf, optimiert werden.

Tip: Mehr Gewicht auf der Deichsel bedeutet mehr Traktion der Zugmaschine. Steigungen können damit besser überwunden werden.

Technische Daten FZ		4280	5280
Hubmoment netto	[kNm]	41	51
Schwenkmoment netto	[kNm]	13	16
Schwenkbereich	[°]	340	
Gewicht mit 8-fach Schieber ohne Greifer	[kg]	980	990
max. Betriebsdruck	[bar]	185	220
Pumpenfördermenge empf.	[l/min]	1x45 / 2x30	
empfohlener Holzgreifer		FG 145	

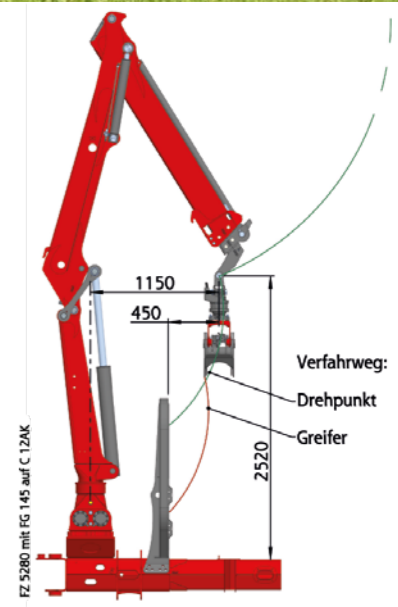
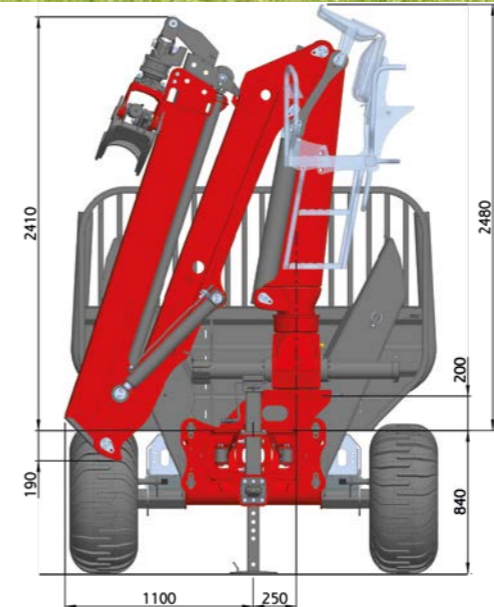
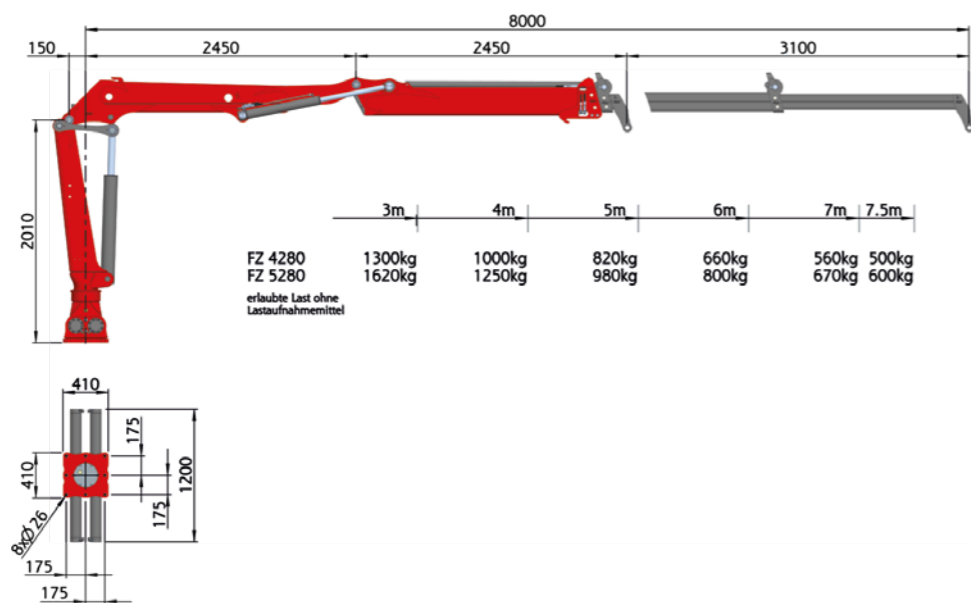


Pumpe und Gelenkwelle geschützt verbaut



Symbolfoto

80



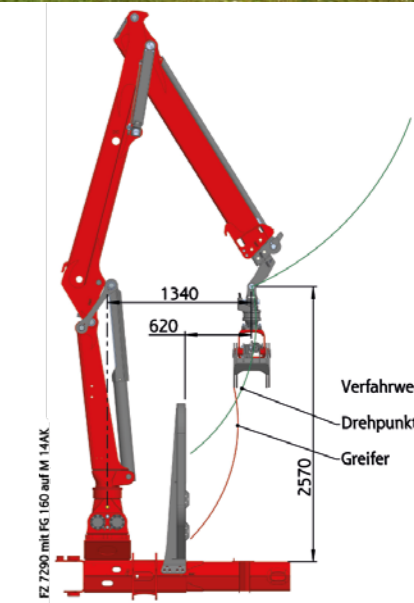
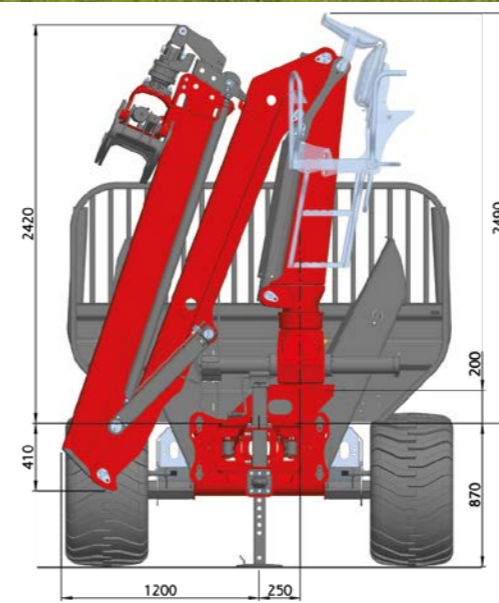
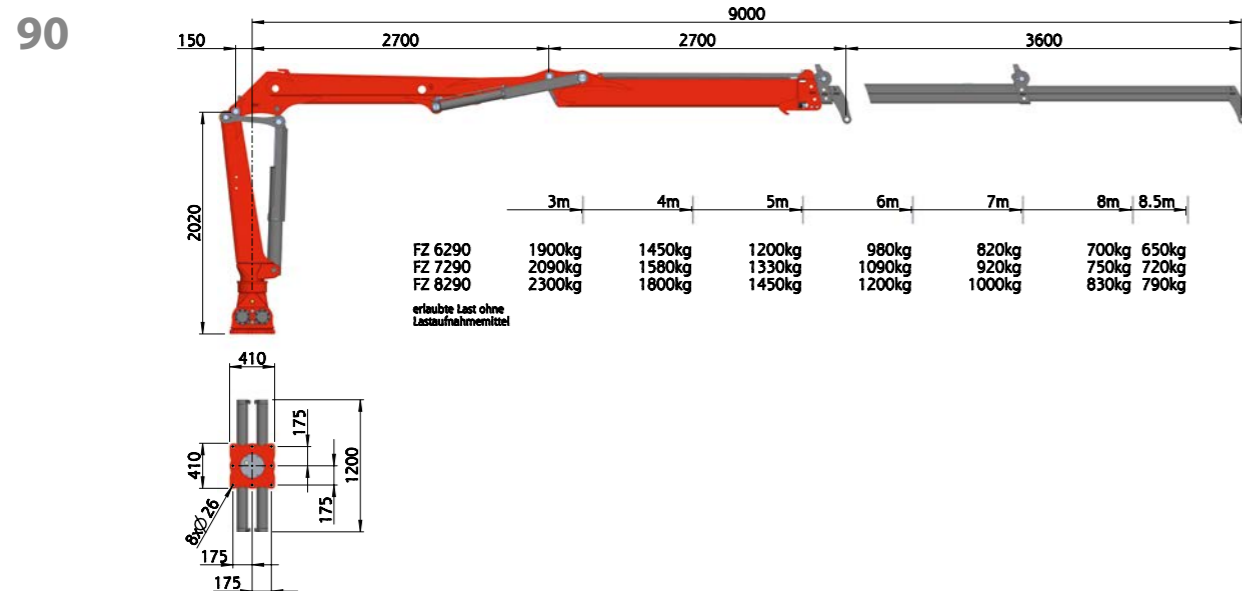
FORSTKRAN

Z-KRAN 9,0 M REICHWEITE

Das patentierte Knicksystem von STEPA ermöglicht es, dass Z-Krane bei gleicher Baulänge um bis zu einen Meter mehr Reichweite besitzen als der gesamte Wettbewerb. Dieser technische Vorteil wurde durch unser Know-how im Kranbau und unser Bestreben, dem Kunden stets eine noch bessere Lösung anbieten zu können, möglich.

TIPP: Ein Z-Kran hebt schwerere Lasten über die Rungen als ein L-Kran mit gleichem Netto-Hubmoment. Preislich kann er aber gut mit den L-Kranen mithalten. Der Vergleich lohnt sich!

Technische Daten FZ		6290	7290	8290
Hubmoment netto	[kNm]	61	67	75
Schwenkmoment netto	[kNm]	16	22	24
Schwenkbereich	[°]	340		
Gewicht mit 8-fach Schieber ohne Greifer	[kg]	1070	1140	1150
max. Betriebsdruck	[bar]	220	240	260
Pumpenfördermenge empf.	[l/min]	1x55 / 2x40		1x70 / 2x45
empfohlener Holzgreifer		FG 160		



TRAKTORKRAN

Z-KRAN 8,0 M REICHWEITE

Der kompakte Z-Traktorkran lässt sich bequem auf die Fahrzeugbreite zusammenlegen. Sein geringes Eigengewicht ist vor allem für kleine Zugmaschinen von großer Wichtigkeit.

TIPP: Die Anbauteile zur Zugmaschine werden passgenau von STEPA auf Wunsch mitgeliefert.

Technische Daten TZ		4280	5280
Hubmoment netto	[kNm]	41	51
Schwenkmoment netto	[kNm]	13	16
Schwenkbereich	[°]	330	
Gewicht mit 8-fach Schieber ohne Greifer	[kg]	1300	1480
max. Betriebsdruck	[bar]	185	220
Pumpenfördermenge empf.	[l/min]	1x45 / 2x30	
empfohlener Holzgreifer		FG 145	
empfohlenes Traktoreigengewicht		3800	4000

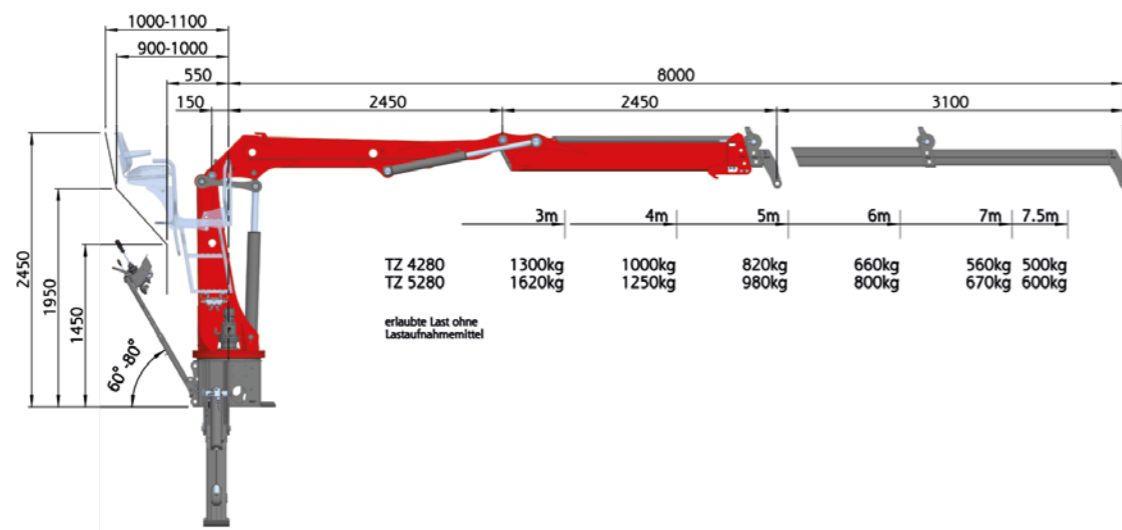


Starke kurze geschützte Zylinder

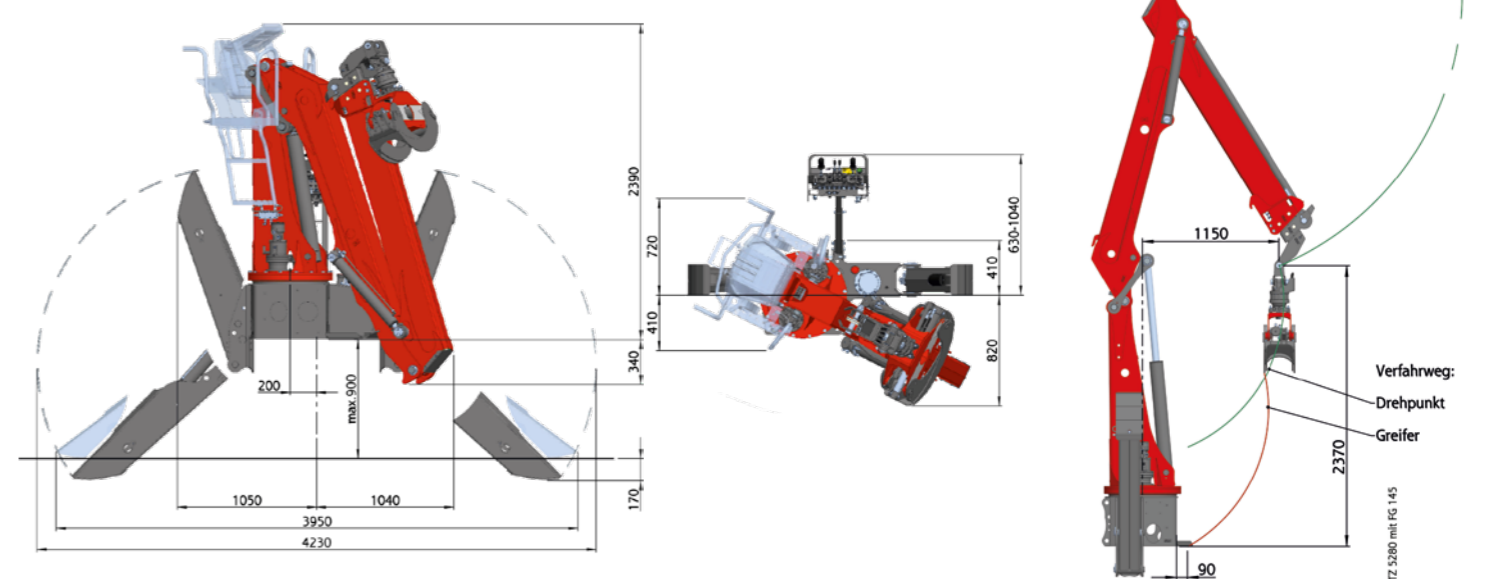


Symbolfoto

80



24



25

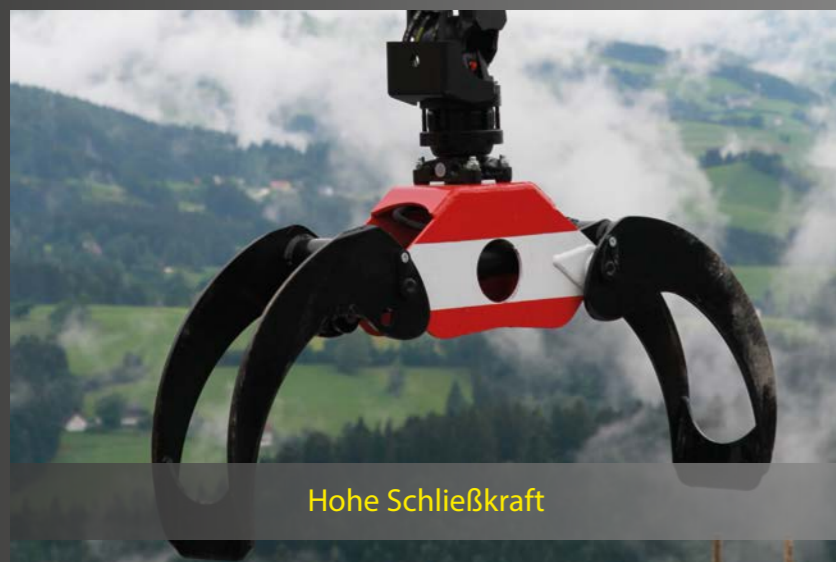
TRAKTORKRAN

Z-KRAN 9,0 M REICHWEITE

Die größeren Traktorkrane mit 9,0m Reichweite gibt es in zwei verschiedenen Hubklassen - mit 6,2mto oder mit 7,2mto Hubmoment. Der serienmäßige Hub- & Knickzylinderschutz beim größten Traktorkran verhindert eine Beschädigung der Kolbenstangen.

TIPP: Jeder Traktorkran kann auch auf andere Anhänger aufgebaut werden. Nähere Details gibt es bei Ihrem Händler.

Technische Daten TZ		6290	7290
Hubmoment netto	[kNm]	61	68
Schwenkmoment netto	[kNm]	16	
Schwenkbereich	[°]	330	
Gewicht mit 8-fach Schieber ohne Greifer	[kg]	1600	1620
max. Betriebsdruck	[bar]	220	240
Pumpenfördermenge empf.	[l/min]	1x55 / 2x40	
empfohlener Holzgreifer		FG 160	FG 160S
empfohlenes Traktoreigengewicht		4500	5500

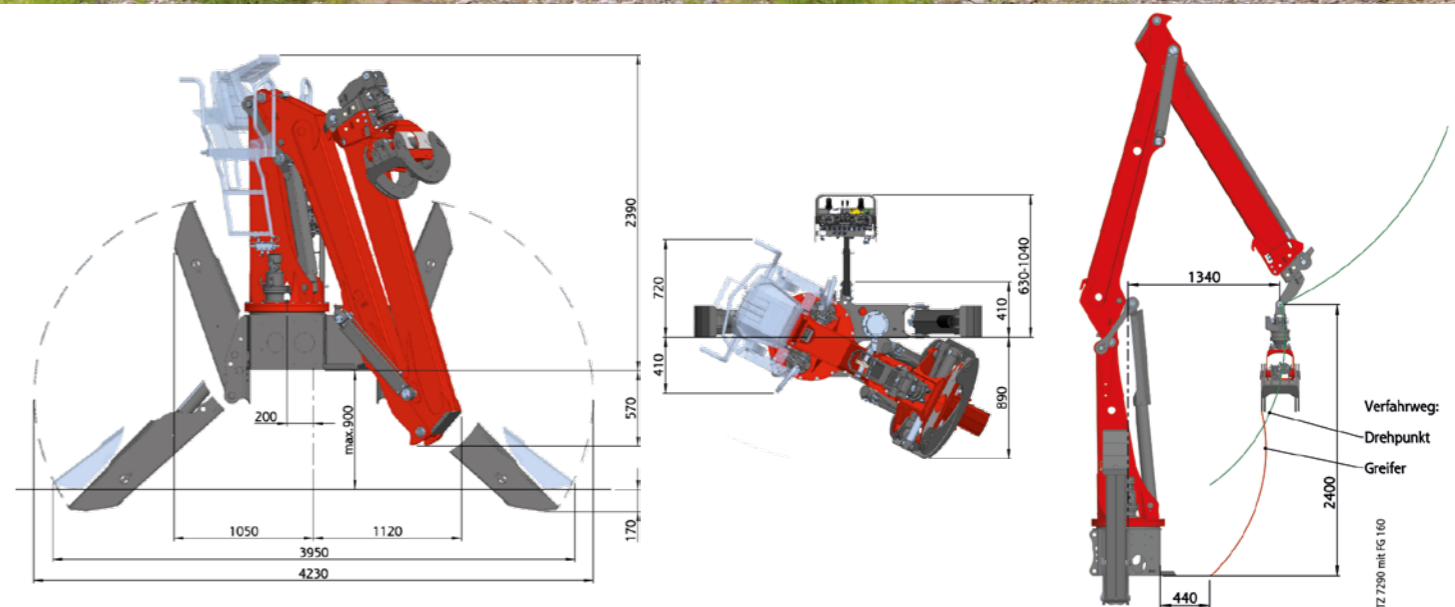
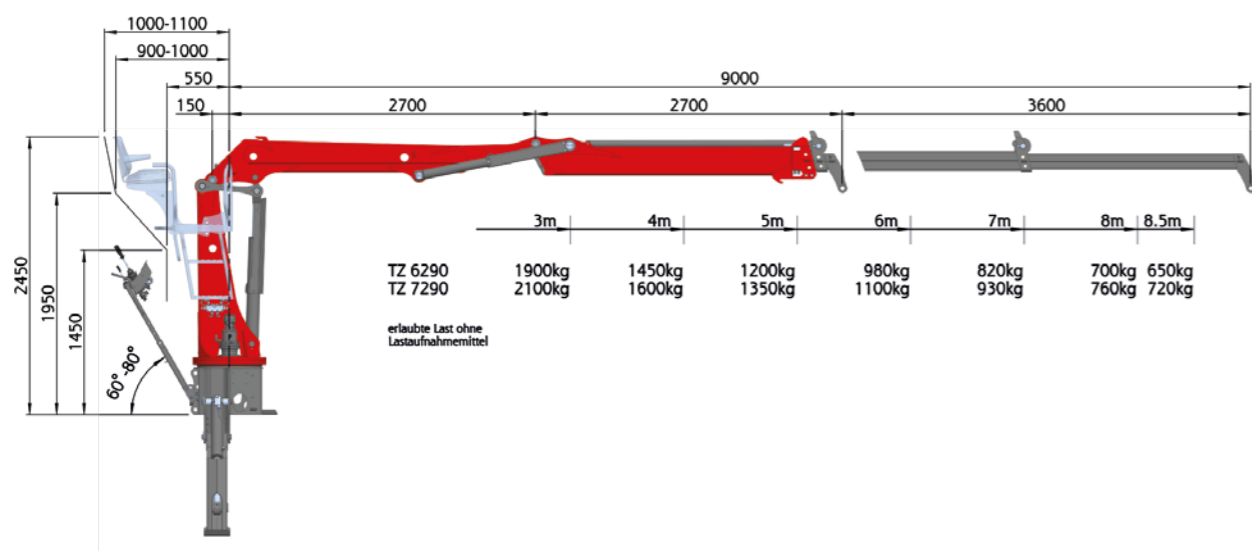


Hohe Schließkraft



Symbolfoto

90



PALFINGER EPSILON

OFF-ROAD / C-KLASSE BEI STEPA

Der Weltmarktführer EPSILON aus dem Profi-Forstsegment und Schwesterfirma von STEINDL-PALFINGER kombiniert mit dem STEPA Forstanhänger M16 und Funkfernsteuerung.

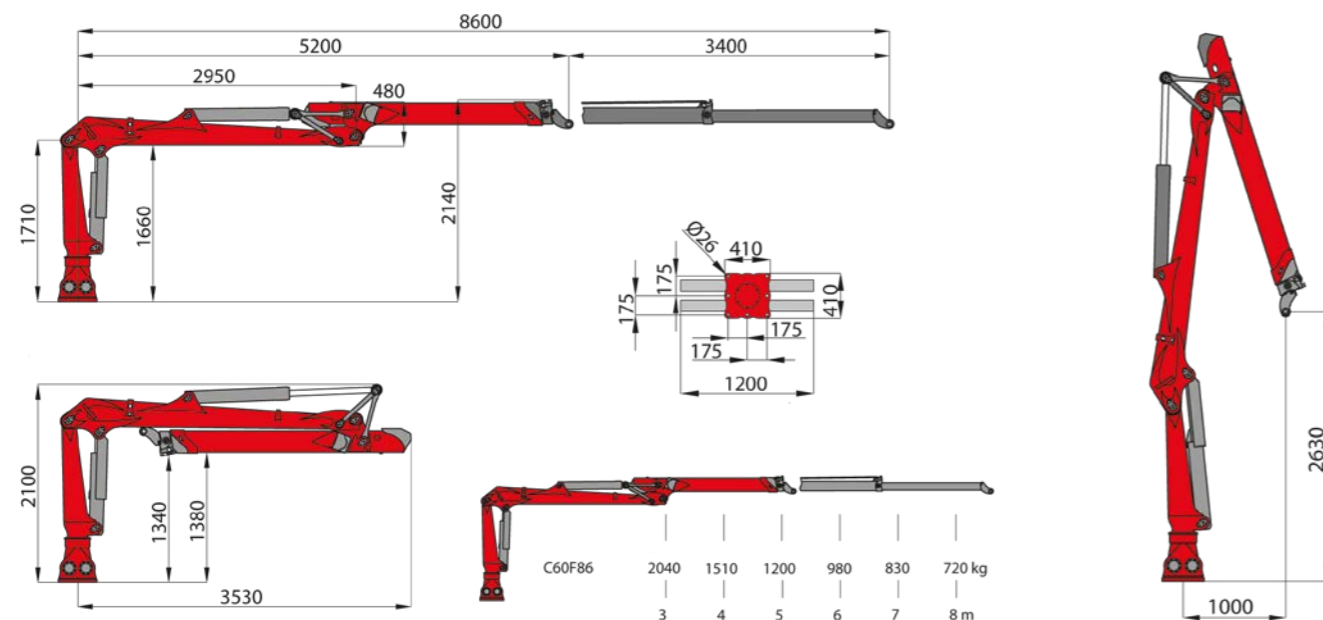
HINWEIS: Allein am Standort in Elsbethen bei Salzburg werden jährlich rund 5.000 Krane für den Bereich Forst- und Recycling gebaut. Dieses Know-how spiegelt sich in den vielen Detaillösungen bei STEPA und PALFINGER-EPSILON wider.

Technische Daten CF		C60F86	C70F86	C80F86
Hubmoment netto	[kNm]	61	71	81
Schwenkmoment netto	[kNm]	20	22	24
Schwenkbereich	[°]	335		
Gewicht ohne Gelenk / Rotator	[kg]	1140	1160	1160
max. Betriebsdruck	[bar]	200	220	240
Pumpenfördermenge empf.	1K [l/min]	1 x 70		1 x 80
	2K [l/min]	2 x 45		
empfohlener Holzgreifer		FG 27		

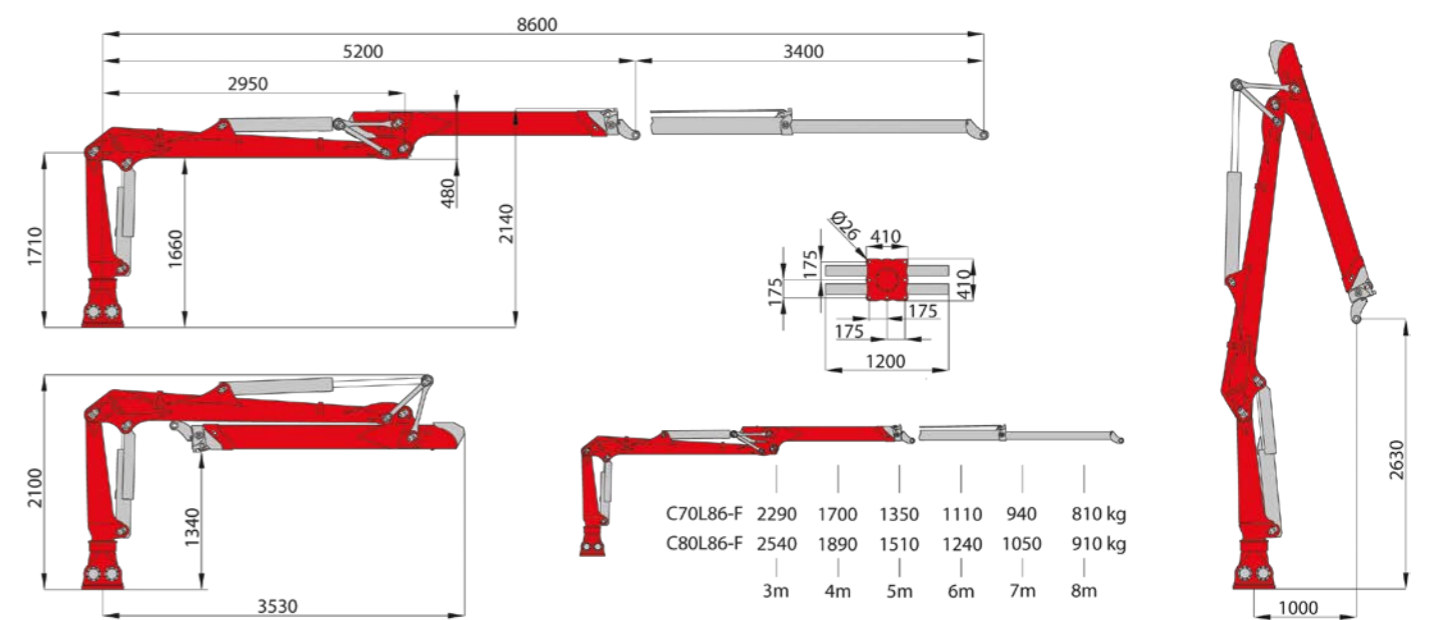


Symbolfoto

C60F



C70F/ C80F



PALFINGER EPSILON ON-ROAD / C-KLASSE BEI STEPA

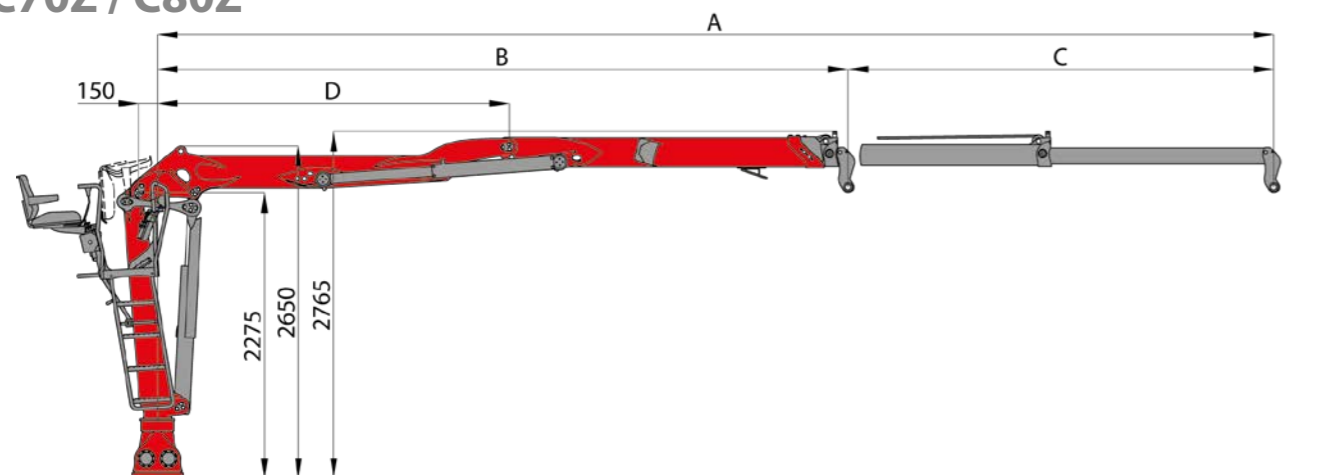
Aus der PALFINGER EPSILON On-Road Serie können auch Z-Krane auf die M-Serie der STEPA Forstanhänger aufgebaut werden.

TIPP: Exklusiv gibt es bei STEPA die Z-Krane von PALFINGER-EPSILON auch mit Flap-Down Abstützung bereits im Forstanhänger integriert.

	89	73
A	8915	7250
B	5515	5400
C	3400	1850
D	2810	2810
E	1300	1230
F	2940	3030

Technische Daten CZ		C70Z73	C70Z89	C80Z73	C80Z89
Hubmoment netto	[kNm]	68	66	76	74
Schwenkmoment netto	[kNm]	18		20	
Schwenkbereich	[°]	335			
Gewicht mit 8-fach Schieber ohne Greifer	[kg]	1540	1620	1560	1640
max. Betriebsdruck	[bar]	220		240	
Pumpenfördermenge empf.	1K [l/min]	1x 70			
	2K [l/min]	2x 45			
empfohlener Holzgreifer		FG 27			

C70Z / C80Z

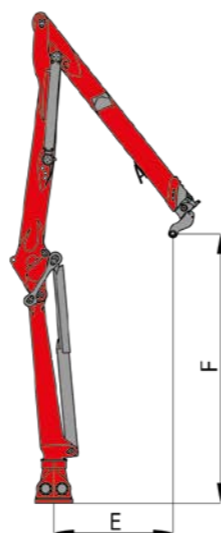
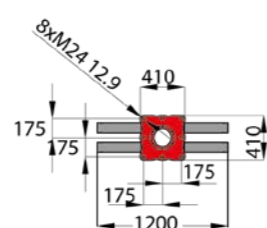
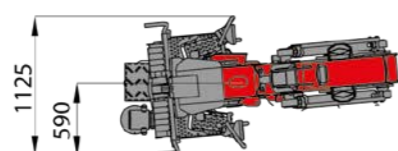
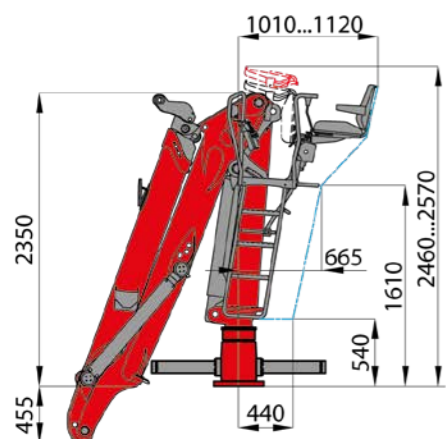


89

Greifer	2200	1640	1290	1050	890	770 kg
C70Z89	2200	1640	1290	1050	890	770 kg
C80Z89	2450	1820	1440	1180	1000	860 kg

73

Greifer	2280	1700	1350	1110	930 kg
C70Z73	2280	1700	1350	1110	930 kg
C80Z73	2520	1890	1500	1240	1040 kg



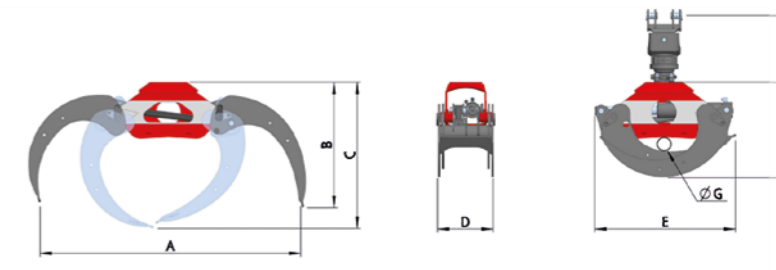
GREIFER ZUM RICHTIG ZUPACKEN

STEPA bietet eine Vielzahl an Holzgreifertypen für den forstwirtschaftlichen Einsatz an.

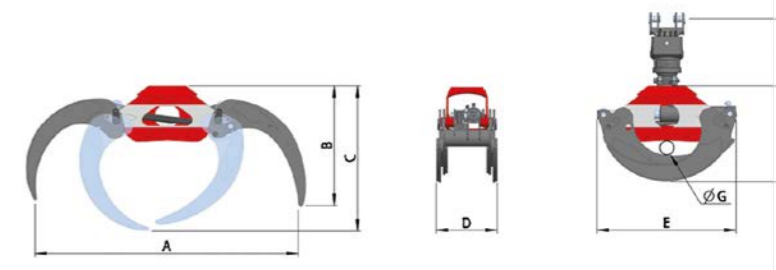
Beginnend bei einer Öffnungsweite von 1,33m bis hin zu 1,80m. Je nach Greifertyp gibt es auch verstärkte Versionen und auch Fingergreifer.

TIPP: STEPA Holzgreifer besitzen eine hohe Schließkraft. Damit die Holzstämmen und Äste nicht so schnell herausrutschen können.

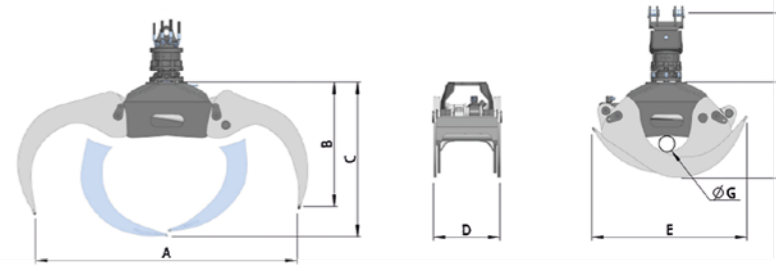
FG 130 FG 145 (S) FG 160 (S) FG 180



FG 145F FG 160F



FG 27 FG 37 Palfinger Epsilon



Type	A	B	C	D	E	F	G
	[mm]						
FG 130	1330	685	795	266	755	525	80
FG 145	1450	695	815	266	760	510	90
FG 145F	1450	670	800	296	760	510	90
FG 145S	1450	695	815	270	760	510	90
FG 160	1600	770	905	336	865	555	110
FG 160F	1600	730	890	366	835	555	110
FG 160S	1600	770	905	342	865	555	110
FG 180	1800	670	930	342	885	570	105
FG 27	1480	760	860	440	820	540	100
FG 37	1570	800	920	440	930	570	100



Greifer		FG130	FG145	FG145F	FG145S	FG160	FG160F	FG160S	FG180	FG 27	FG 37
Querschnitt	[m²]	0,22	0,25	0,25	0,25	0,30	0,30	0,30	0,32	0,26	0,36
Schließkraft bei 200 bar	[kN]	8,6	9,9	9,9	9,9	12,7	12,7	12,7	11,8	14,1	13,1
Gewicht	[kg]	95	100	125	105	130	160	145	150	170	180
max. Last	[kg]	2500	2500	2500	2500	3000	3000	3000	3000	4000	4000

Rotator		GR 463	GR 55	GV6-RF	Bezeichnungserklärung	
Schwenkbereich		endlos	endlos	endlos	FG	Forstgreifer
Schwenkmoment bei 200 bar	[kNm]	0,9	1,05	1,9	ZAHL STEPA	Öffnungsweite
Gewicht	[kg]	30	35	45	Zahl EPSILON	Querschnitt
max. Last	[kg]	4500	5500	6000	F	Fingergreifer
		Serie	Optional	Serie	S	für schweren Einsatz

SPALTZANGEN

SCHNELL & SICHER

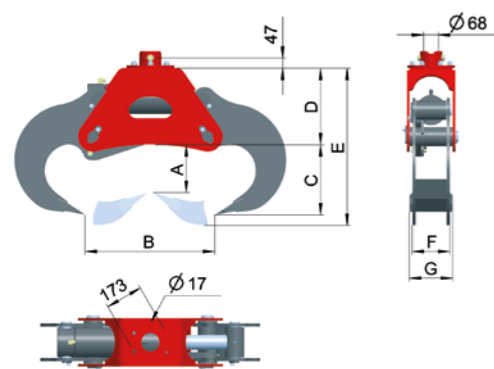
Die Kombination aus Greifer und Spaltzange ist die ideale Lösung zum Spalten von astigen oder drehwüchsigen Holzstämmen.

Die Spaltzange wird mit dem Kran beschickt. Nach der Bearbeitung kann das gespaltene Holz sortiert, gestapelt oder gleich verladen werden.

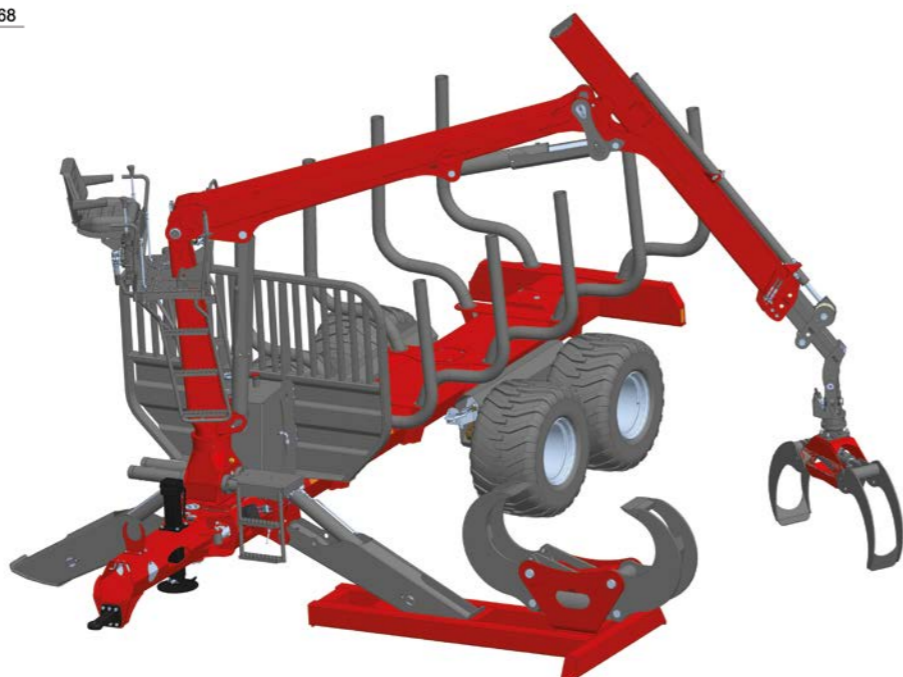
TIPP: Besuchen Sie unseren YouTube Kanal und überzeugen Sie sich selbst von der schnellen Arbeitsweise mit unserem Zwei-Greifer-System.



Spaltzange SPZ		20	24
Spaltkraft bei	190 bar	15,5 to	18,5 to
	220 bar	18,0 to	21,5 to
	250 bar	20,0 to	24,5 to
Presskraft bei	190 bar	336,0 kN	431,5 kN
	220 bar	389,5 kN	499,5 kN
	250 bar	442,0 kN	567,5 kN
empfohlene Literleistung	[l/min]	50	60
maximaler Betriebsdruck	[bar]	250	
Eigengewicht	[kg]	285	395



Type	SPZ 20	SPZ 24
A	315	420
B	800	950
C	410	490
D	395	435
E	865	1015
F	215	240
G	240	265



Forstkran FL8211

AUSSTATTUNGEN

PATENTIERTE KNICKDEICHSEL



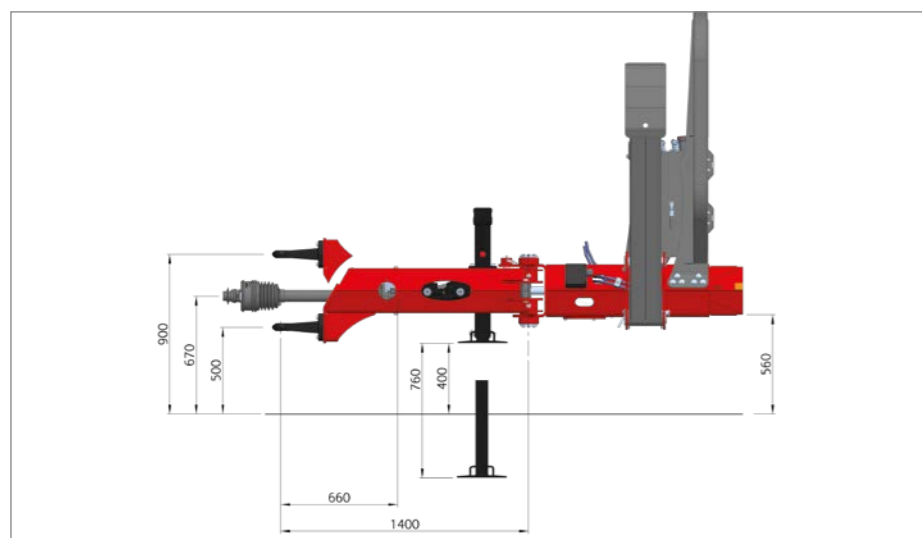
Pumpe in der Deichsel geschützt verbaut



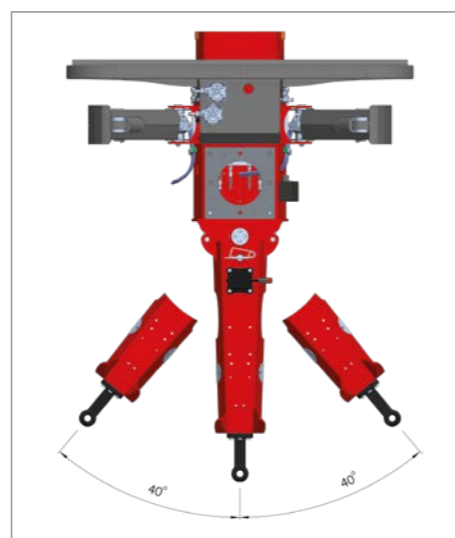
Kurbelstützfuß zweistufig



Hydraulischer Stützfuß



Oben- oder Untenanhängung auch nachträglich drehbar



+/- 40 Grad Schwenkbereich



Joysticksteuerung mal ZWEI

Komfortabel und flexibel - mit der neuen vollelektrischen Joysticksteuerung kann der Forstkran vom Hochsitz oder der Fahrerkabine bedient werden.

AUSSTATTUNGEN

STEUERUNGSARTEN



Standard ON-OFF 1- oder 2-Kreis Steuerung



Drehkreuzhebel 2-Kreis Steuerung



Joystick hydr./elektr. 2-Kreis Steuerung



Deichselsitz 2-Kreis Steuerung



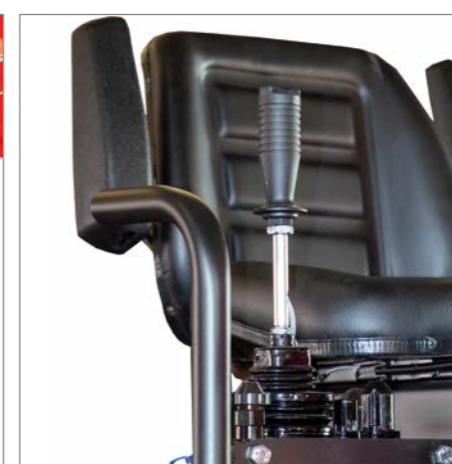
Hochsitz 2-Kreis Steuerung



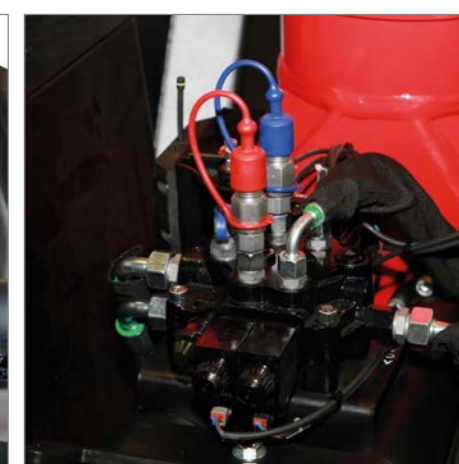
Funkfernsteuerung Joystick Hochsitz



Sicherer Auftritt zum Stehpodest

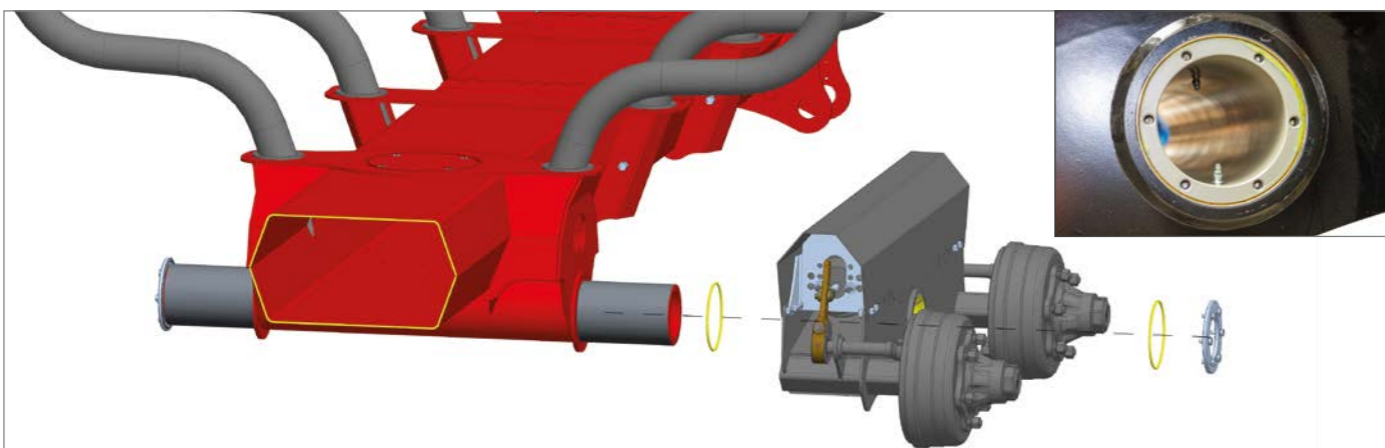


Hochsitz mit elektr. Zusatzfunktion



Steckkupplungen für eine Zusatzfunktion

KOMFORT UND SICHERHEIT FÜR FAHRER UND MASCHINE



Hexagonal Rahmen & abgedichtete Lagerstellen
Abgedichtete Lagerstellen an der Boggieachse und der Knickdeichsel sorgen für noch mehr Komfort. Zwei Schmiernippel an den stark belasteten Stellen erhöhen die Lebensdauer der Lagerstellen.

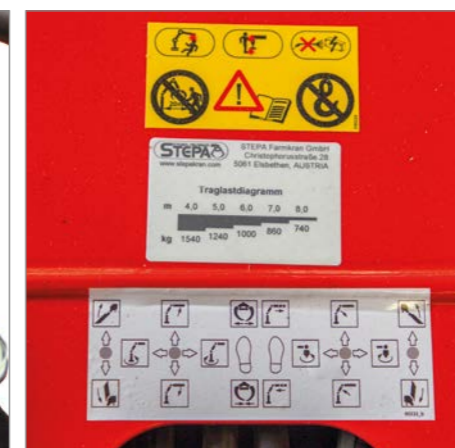


Forwarder Rungenbank
optional für C- und M-Serie erhältlich

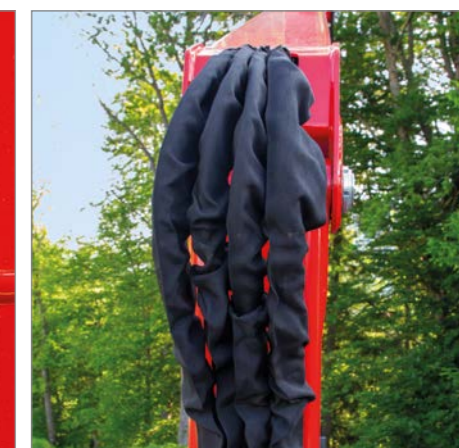
KOMFORT UND SICHERHEIT FÜR FAHRER UND MASCHINE



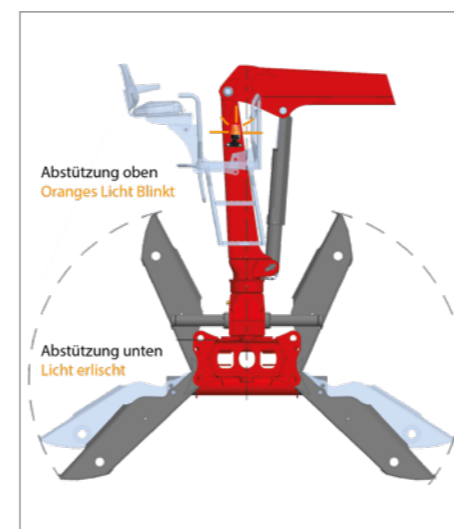
NOT-HALT Einrichtung
immer in Griffweite



Bedienschilder
immer in Sichtweite



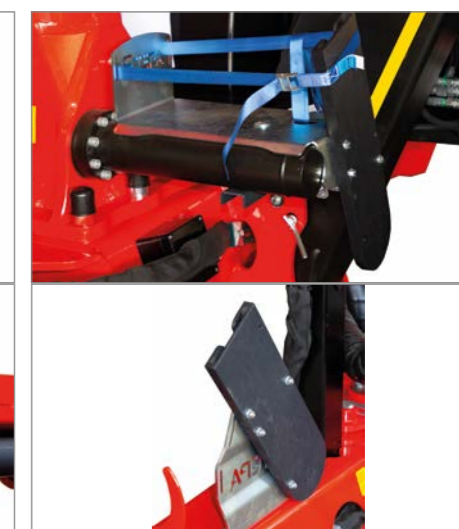
**Geschützte und abgedeckte
Schlauchführung**



**Abstützungs-Erinnerungs-
System für mehr Sicherheit**



Hub- & Knickzylinderschutz
bei Z- und L-Kran



Motorsägenhalterung
Kanisterhalterung



Feststellbremse bei
hydr. Bremsanlage 25 km/h

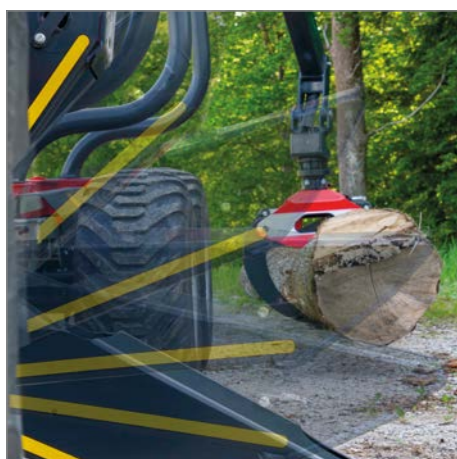


Digitaler
Betriebsstundenzähler

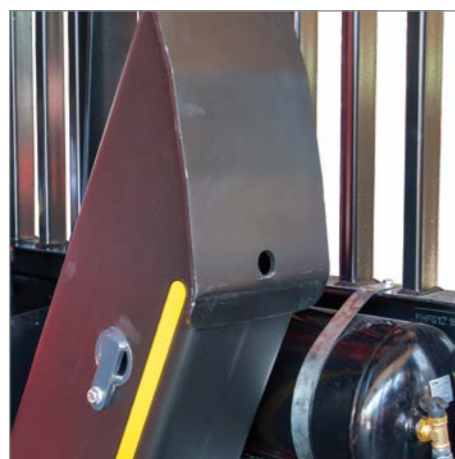


Rüttelzähler
optional

AUSSTATTUNGEN STABIL & GESCHÜTZT



Flap Down
wenig Platzbedarf



Große Standfläche
optimale Bodenangepassung



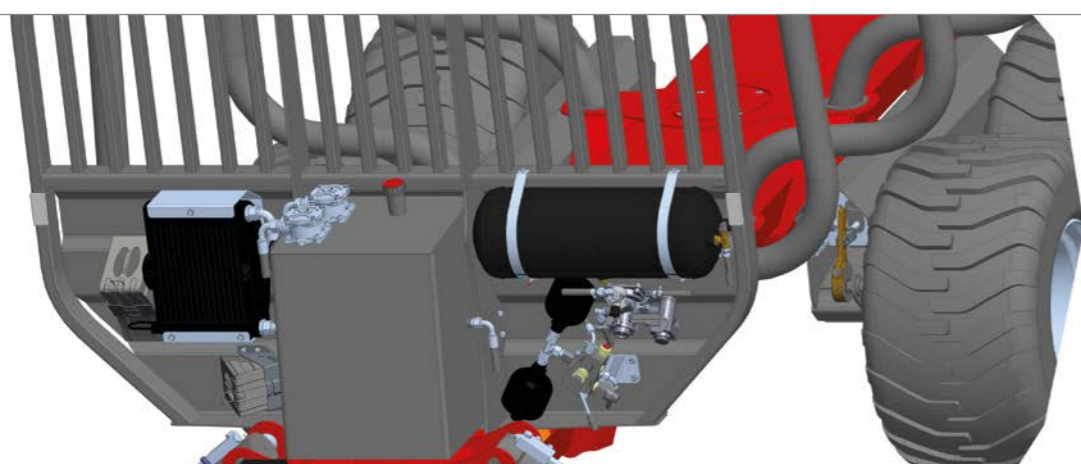
Pendelbremse
einfachwirkend

4-Rad Bremsen
serienmäßig



Bremssystem & Hilfsantrieb

Je nach Anforderung kann ein hydraulisches, pneumatisches oder auch kombiniertes Bremssystem geliefert werden. Mit Hilfe eines hydraulischen Hilfsantriebs von Black Bruin können auch schwierige Gelände passages gemeistert werden. Bei STEPA ist jeder Hilfsantrieb mit einer Sicherheits-Abschaltautomatik ausgestattet.



Das Frontgitter mit dem besten Schutz

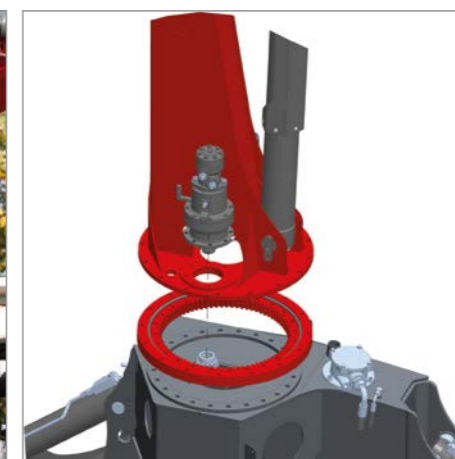
Die Bremsanlage, der Ölkühler oder die Unterlegkeile sind gut erreichbar, aber optimal geschützt.

AUSSTATTUNGEN STEPSA HIGHLIGHTS



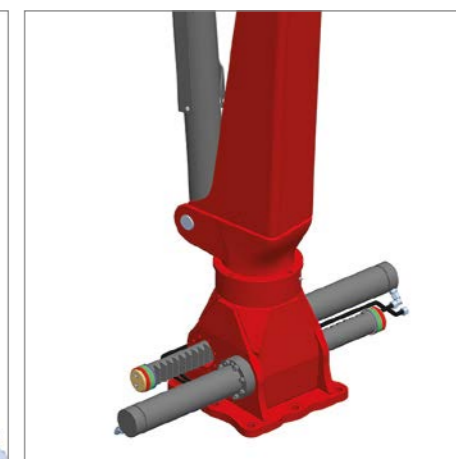
Zugwinde (optional)

7mm dickes und 40m langes Seil mit einer Zugkraft von 1.5to



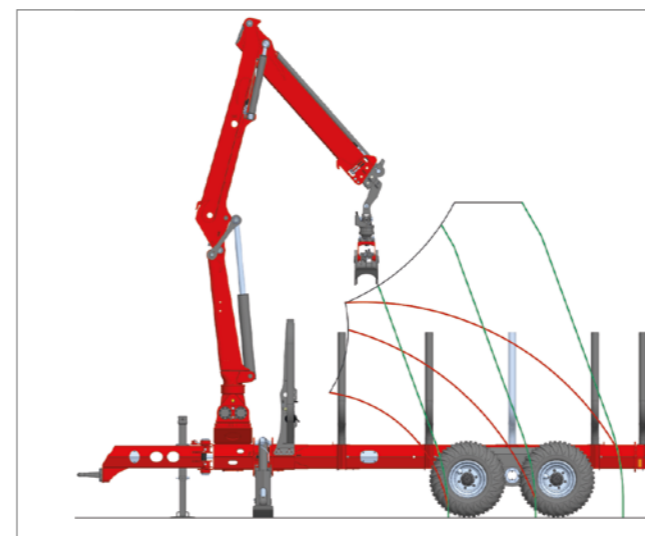
Kugeldrehkranz

Traktorkrane haben eine Kransäule mit gehärtetem Kugeldrehkranz, Schwenkgetriebe inkl. Bremse.



Doppelschwenkwerk

Doppelschwenkwerk im Ölbad, zwei stabile runde Zahnstangen & Endlagendämpfung



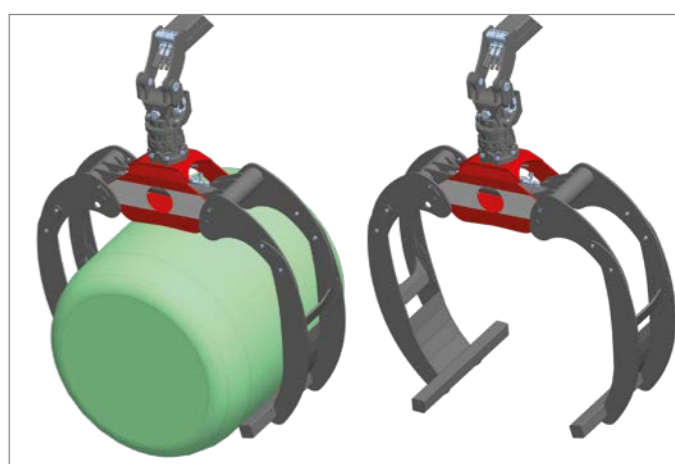
Enorme Hubkraft

Durch den Kniehebel zwischen Kransäule und Hubarm hebt ein STEPA Z-Kran in den oberen Arbeitsstellungen, über den Rungen und im Nahbereich, um bis zu 60 Prozent mehr als ein Forstkrane ohne Kniehebel.



Siloballenaufsatz

Öffnungsweite mit SBAR bei Holzgreifer
FG 160 = 1360 mm bzw. FG 180 = 1560 mm



Ideal für den Transport
von Stroh- & Siloballen

DER PERFEKTE PARTNER FÜR DIE FORSTWIRTSCHAFT



STEPA Farmkran GmbH
Christophorusstraße 28
5061 Elsbethen / AUSTRIA
T +43 662 / 636 404-0
F + 43 662 / 636 404-3
E office@stepakran.com

Folgen Sie uns



ST36 / 1023_DE

Ihr STEPA Partner:

Diese Broschüre ist für den internationalen Gebrauch bestimmt. Die Verfügbarkeit einiger Modelle und Serien- und Sonderausstattungen kann von Land zu Land variieren. STEPA behält sich das Recht vor, jederzeit und ohne vorherige Ankündigung, Änderungen an Design und technischer Ausführung vorzunehmen, ohne sich in irgendeiner Weise zu verpflichten, diese auf bereits verkaufte Einheiten zu übertragen. Angaben, Beschreibungen und Bildmaterial entsprechen dem aktuellen Stand bei Drucklegung, können aber ebenfalls ohne vorherige Ankündigung geändert werden. Abbildungen können bestimmte Länderausführungen, Sonderausstattungen sowie nicht komplette Standardausführungen zeigen. Maßangabe unverbindlich. Traglastdarstellungen sind genormte Abbildungen und entsprechen nicht der optimalen Armstellung, in welcher die maximale Hublast erreicht werden kann.